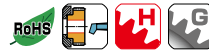




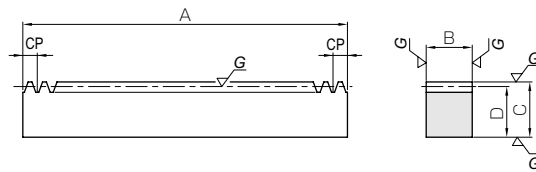
KRGCPF - H · KRGCPFD-H CP 淬火磨齿齿条

周节 5、10



共通规格	
精度等级	KHK R 001 1级*
齿形	全齿高齿
压力角	20°
材料	SCM440
热处理	调质·齿面高频淬火
齿面硬度	50~60HRC

* J系列产品的精度相当与表记精度。



RF

***对齿面经高频淬火硬化的齿条标准化，抑制价格上升。比原有的 KRGCPF 调质磨齿齿条齿面强度提高 5 成！**

产品型号	齿距 mm (模数)	齿数	形状	全长		高度	啮合高度	容许传动力 (N)		容许传动力 (kgf)		质量 (kg)
				A	B			弯曲强度	齿面强度	弯曲强度	齿面强度	
KRGCPF5-500H KRGCPF5-1000H	CP5 (1.5915)	100	RF	500	15	20	18.41	3660	2270	373	232	1.08
		200	RF	1000								2.17
KRGCPF10-500H KRGCPF10-1000H	CP10 (3.1831)	50	RF	500	30	35	31.82	14600	9150	1490	933	3.75
		100	RF	1000								7.49

产品型号	齿距 mm (模数)	齿数	形状	全长		高度	啮合高度	装配孔位置尺寸					
				A	B			C	D	E	F	G	孔数
● KRGCPFD5-500HJ ● KRGCPFD5-1000HJ	CP5 (1.5915)	100	RD	500	15	20	18.41	8	25	150	4	M5	
		200	RD	1000				50	180	6			
● KRGCPFD10-500HJ ● KRGCPFD10-1000HJ	CP10 (3.1831)	50	RD	500	30	35	31.82	14	25	150	4	M10	
		100	RD	1000				50	180	6			

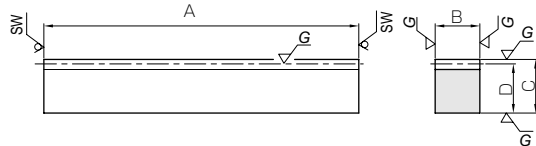


KRGCP · KRGCPF · KRGCPD CP 调质磨齿齿条

周节 5、10



共通规格	
精度等级	KHK R 001 1级
齿形	全齿高齿
压力角	20°
材料	SCM440
热处理	调质处理
齿面硬度	225~285HB



* SW 面为锯切剖面。

R1

***通过改善生产工序，价格降低 2 成！通过增大装配面的 C 倒角，使装配更加方便！**

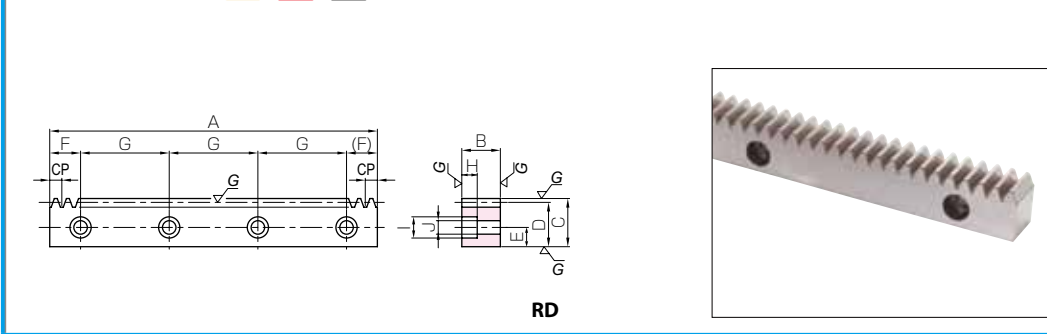
产品型号	齿距 mm (模数)	有效齿数	形状	全长		高度	啮合高度	容许传动力 (N)		容许传动力 (kgf)		质量 (kg)
				A	B			弯曲强度	齿面强度	弯曲强度	齿面强度	
KRGCP5-100 KRGCP5-500	CP5 (1.5915)	18	R1	98	15	20	18.41	3660	1560	373	159	0.21
		99		505								1.09
KRGCP10-100 KRGCP10-500	CP10 (3.1831)	8	R1	98	30	35	31.82	14600	6230	1490	635	0.73
		49		505								3.78

产品型号	齿距 mm (模数)	齿数	形状	全长		高度	啮合高度	容许传动力 (N)		容许传动力 (kgf)		质量 (kg)
				A	B			弯曲强度	齿面强度	弯曲强度	齿面强度	
KRGCPF5-1000 KRGCPF10-1000	CP5 (1.5915) CP10 (3.1831)	200	RF	1000	15	20	18.41	3660	1560	373	159	2.17
		100	RF	1000	30	35	31.82	14600	6230	1490	635	7.49

产品型号	齿距 mm (模数)	齿数	形状	全长		高度	啮合高度	装配孔位置尺寸					
				A	B			C	D	E	F	G	孔数
KRGCPD5-500 KRGCPD10-500	CP5 (1.5915) CP10 (3.1831)	100	RD	500	15	20	18.41	8	40	140	4	M5	
		50	RD	500	30	35	31.82	14	40	140	4	M10	



CP Ground Racks



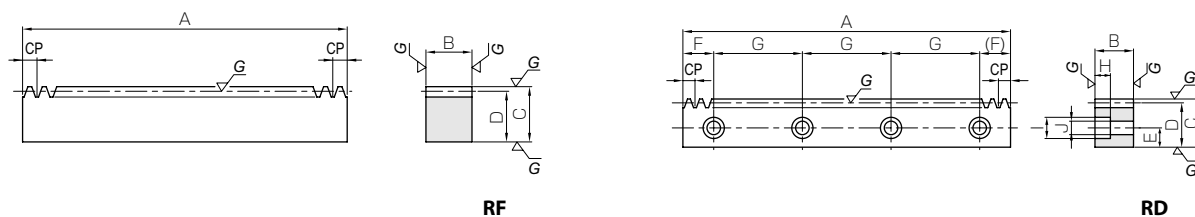
- (产品特性注意事项)**
- ①容许传动力数值是在任意使用条件下计算的参考值。详细内容请参考第 227 页。
 - ②齿条的侧隙随配对小齿轮的不同而变化。请根据第 191 页中揭载的「齿条单体的侧隙（齿厚减少量）」和配对小齿轮的侧隙进行计算。
- (追加工注意事项)**
- ①对产品做追加工前，请首先阅读第 192 页的「追加工注意事项」，注意安全。本公司的「齿轮工房」承接追加工业务。
 - ②因为齿面经高频淬火处理齿面及齿根附近（2 ~ 3 mm 左右）不能进行追加工。需要对全长做切断等加工时，请使用线切割或超硬工具。
- (J 系列注意事项)**
- ①因为是接受订货后投产，所以发货日期在接单后**实际工作日 2 天以内（订货日除外）**。
 - ②**对应数量为 1 ~ 20 个**为止。数量超过 20 个时，作为订做产品承接。

装配孔形状尺寸			容许传动力 (N)		容许传动力 (kgf)		质量 (kg)	产品型号 ● 标记为 J 系列 (接受订货后生产产品)
H	I	J	弯曲强度	齿面强度	弯曲强度	齿面强度		
6	10	6	3660	2270	373	232	1.06 2.13	● KRGCPFD5-500HJ ● KRGCPFD5-1000HJ
10.8	17.5	11	14600	9150	1490	933	3.61 7.28	● KRGCPFD10-500HJ ● KRGCPFD10-1000HJ

KRGCP · KRGCPF · KRGCPD



CP Ground Racks



- (产品特性注意事项)**
- ①容许传动力数值是在任意使用条件下计算的参考值。详细内容请参考第 227 页。
 - ②齿条的侧隙随使用的配对小齿轮不同而变化。请根据第 191 页揭载的「齿条单体的侧隙（齿厚减少量）」及配对小齿轮的侧隙进行计算。
 - ③齿条装配在基面后，请使用定位销固定。仅使用紧固螺钉承受负荷时螺钉有破损的危险性。
- (追加工注意事项)**
- ①对产品做追加工前，请首先阅读第 228 页的「追加工注意事项」，注意安全。本公司的「齿轮工房」承接追加工业务。

装配孔形状尺寸			容许传动力 (N)		容许传动力 (kgf)		质量 (kg)	产品型号
H	I	J	弯曲强度	齿面强度	弯曲强度	齿面强度		
6	10	6	3660	1560	373	159	1.06	KRGCPD5-500
10.8	17.5	11	14600	6230	1490	635	3.61	KRGCPD10-500

正齿轮

斜齿齿轮

内齿轮

齿条

& C
小齿
齿条

等径锥齿轮

锥齿轮

交错斜齿
齿轮

蜗杆蜗
轮

齿轮箱

其他产
品