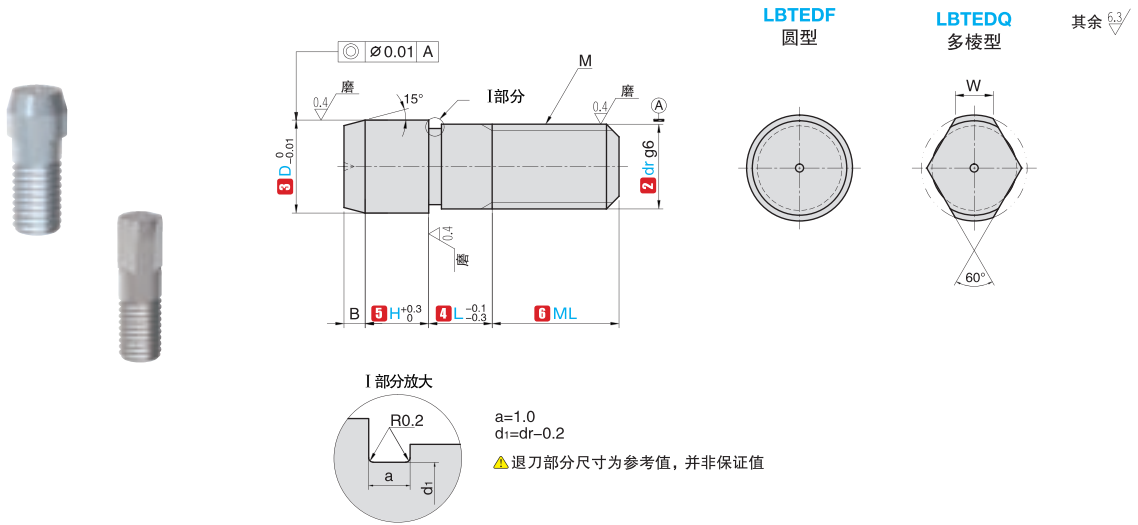


外螺纹 · 尺寸指定型

■ 产品特点: 主要尺寸指定, 外螺纹安装。便于安装维护, 多棱型易于插拔。



定位销
夹具衬套

订购编号示例

1 代号 - 2 dr - 3 D - 4 L - 5 H - 6 ML - 7 材料代码
LBTEDF - 10 - 12.65 - L13 - H4.2 - ML10 - M12

| 1 代号 | 主要尺寸 | | | | | | | dr | dr 公差 | |
|------------------|---------------|--------------------|-----------------|-------------------|------------------|----|---|-----|------------------|------------------|
| | 2 dr | 3 D 指定单位 0.01mm | 4 L 指定单位 1mm | 5 H 指定单位 0.1mm | 6 ML 指定单位 1mm | M | B | | W | g6 |
| LBTEDF LBTEdq | 3 | 3.50 ~ 6.00 | 2 ~ 6 | 2.0 ~ 10.0 | 3 ~ 9 | 3 | 2 | 1.5 | 3 | -0.002 -0.008 |
| | 4 | 4.50 ~ 7.00 | 2 ~ 8 | 2.0 ~ 10.0 | 4 ~ 12 | 4 | 3 | 1.8 | 4 | -0.004 -0.012 |
| | 5 | 5.50 ~ 8.00 | 3 ~ 10 | 2.0 ~ 10.0 | 5 ~ 15 | 5 | | 2.2 | 5 | |
| | 6 | 6.50 ~ 10.00 | 3 ~ 10 | 2.0 ~ 12.0 | 6 ~ 18 | 6 | 3 | 6 | 6 | |
| | 8 | 9.00 ~ 13.00 | 5 ~ 10 | 2.0 ~ 15.0 | 8 ~ 24 | 8 | 4 | 3.5 | 8 | -0.005 -0.014 |
| | 10 | 11.00 ~ 15.00 | 5 ~ 15 | 3.0 ~ 20.0 | 10 ~ 30 | 10 | | 4 | 10 | |
| | 12 | 13.00 ~ 18.00 | 8 ~ 15 | 3.0 ~ 20.0 | 12 ~ 30 | 12 | | 5 | 12 | |
| | 16 | 17.00 ~ 25.00 | 8 ~ 20 | 5.0 ~ 20.0 | 16 ~ 40 | 16 | 5 | 7 | 16 | -0.006 -0.017 |
| 20 | 22.00 ~ 30.00 | 10 ~ 20 | 5.0 ~ 20.0 | 20 ~ 40 | 20 | 9 | | 20 | -0.007 -0.020 | |

| 代号 | 类型 | 7 材料代码 | 材质 | 表面处理 | 硬度 |
|------------------|-----------|--------|--------|---------------|---------------|
| LBTEDF LBTEdq | 圆型 多棱型 | M02 | 9CrWMn | - | 淬火硬度 60~63HRC |
| | | M05 | 9CrWMn | 镀硬铬厚度 3 μm 以上 | 淬火硬度 60~63HRC |
| | | M12 | 9Cr18 | - | 淬火硬度 50~55HRC |
| | | M13 | 304 | - | - |

- ▲ 9Cr18 材质的 dr 部带有识别槽
- ▲ L 尺寸部分包含不完全螺纹部分 (螺距 × 2)。当 L 尺寸的长度不足螺距 × 2 时, 螺纹长度会缩短相应部分的长度
- ▲ 粗牙螺纹螺距尺寸详见技术信息