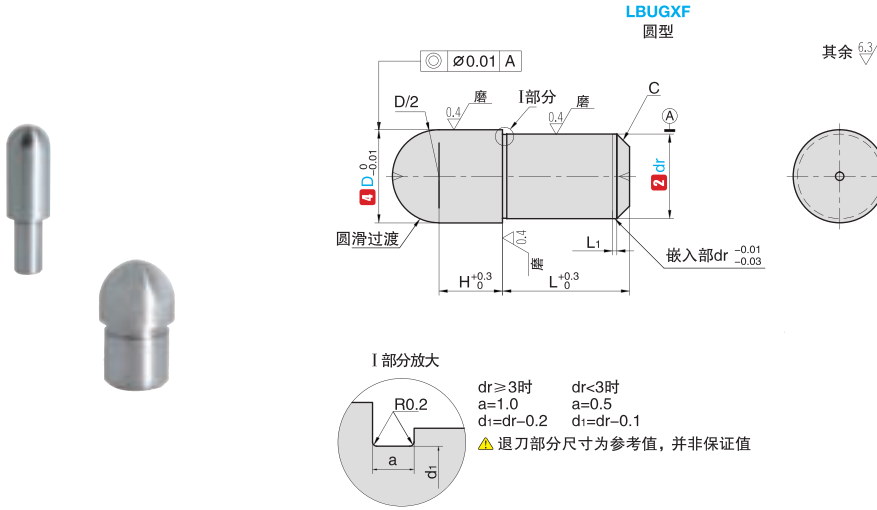


嵌入·直径固定型

■产品特点: 头部为球面, 因此即使接触销前端以侧向滑动方式导入, 也能防止配对侧受损。



定位销
夹具衬套

订购编号示例

1 代号 - 2 dr - 3 dr 公差 - 4 D - 5 材料代码
LBUGXF - 5 - m6 - 6 - M12

1 代号	主要尺寸								
	2 dr	4 D			L	H	L ₁	C	
LBUGXF	2	3	4		4	3	0	0.5	
	3	4	5	6	5	5	1	0.5	
	4	5	6	7		6		1	
	5	6	7	8	10	6		1	
	6	7	8	9		8		1	
	8	9	10	11	12	15		8	1.5
	10	12	13		10			2	

dr	3 dr 公差	
	m6	p6
2	+0.008	+0.012
3	+0.002	+0.006
4		
5	+0.012	+0.020
6	+0.004	+0.012
8		
8	+0.015	+0.024
10	+0.006	+0.015

代号	类型	5 材料代码	材质	表面处理	硬度
LBUGXF	圆型	M02	9CrWMn	-	淬火硬度 60~63HRC
		M12	9Cr18	-	淬火硬度 50~55HRC
		M13	304	-	-

- ▲ 嵌入部仅适用公差 g6
- ▲ 9Cr18 材质的 dr 部带有识别槽
- ▲ 由于带有中心孔, 因此 D 尺寸较小时, 几乎看不见球面部
- ▲ 304 材质的可能会没有研磨、中心孔