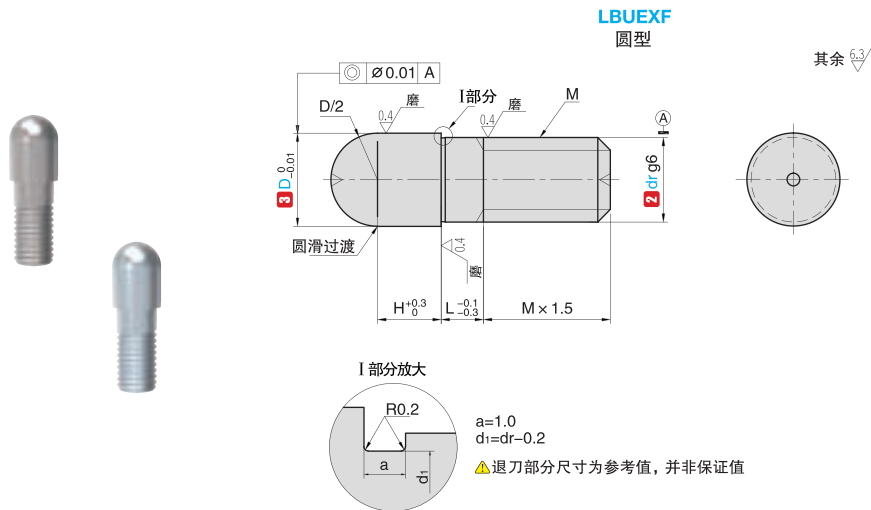


外螺纹·直径固定型

产品特点: 外螺纹螺帽并尺寸 L 部分压入安装。便于安装维护。



订购编号示例 1 代号 - 2 dr - 3 D - 4 材料代码
LBUEXF - 3 - 4 - M02

1 代号	主要尺寸					dr	dr 公差 g6		
	2 dr	3 D			L			H	M (粗牙)
LBUEXF	3	4 5 6			2	5	M3	3	-0.002 -0.008
	4	5 6 7			2	6	M4		
	5	6 7 8			3		8	M5	5
	6	7 8 9 10			3	M6			
	8	9 10 11 12 13			5	M8			
	10	11 12 13 15			5	10	M10	10	-0.005 -0.014
	12	15 16			8		M12		

代号	类型	4 材料代码	材质	表面处理	硬度
LBUEXF	圆型	M02	9CrWMn	-	淬火硬度 60~63HRC
		M12	9Cr18	-	淬火硬度 50~55HRC
		M13	304	-	-

▲9Cr18 材质的 dr 部带有识别槽

▲L 尺寸部分包含不完全螺纹 (螺距 × 2), 当 L 尺寸的长度不足螺距 × 2 时, 螺纹长度会缩短相应部分的长度。