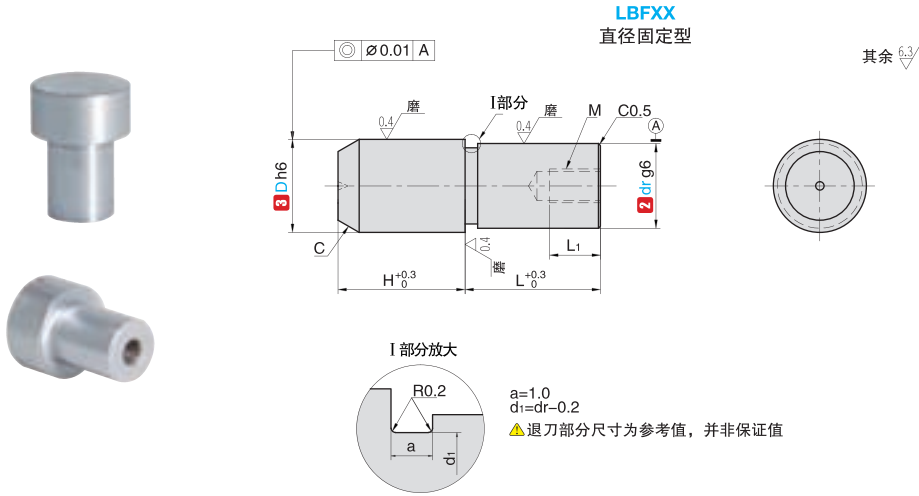


## 内螺纹·直径固定型

■产品特点: 与嵌入型相比, 内螺纹安装。便于安装维护。



定位销  
夹具衬套

订购编号示例 **1**代号 - **2**dr - **3**D - **4**材料代码  
LBFXX - 6 - 8 - M02

1 代号	主要尺寸						
	2 dr	3 D	L	H	M	L <sub>1</sub>	C
LBFXX	6	8 10	10	5	M3	5	1
	8	12	12	6	M5	8	1.5
	10	12 14	16	10			2
	12	16	20	20			M8
	13	18	22	22			
	16	25	24	25			
	20	30	32	30			

dr	dr 公差 g6
6	-0.004 -0.012
8	-0.005 -0.014
10	-0.006 -0.017
12	-0.007 -0.020
13	-0.006 -0.017
16	-0.007 -0.020
20	-0.007 -0.020

D	D 公差 h6
8	0 -0.009
10	0 -0.009
12	0 -0.011
14	0 -0.011
16	0 -0.011
18	0 -0.013
25	0 -0.013
30	0 -0.013

代号	类型	4 材料代码	材质	表面处理	硬度
LBFXX	直径固定型	M02	9CrWMn	-	淬火硬度 60~63HRC
		M05	9CrWMn	镀硬铬厚度 3 μm 以上	淬火硬度 60~63HRC
		M12	9Cr18	-	淬火硬度 50~55HRC
		M13	304	-	-

内螺纹底孔表配图

■ 内螺纹底孔表

螺纹直径	底孔直径 d <sub>2</sub>	底孔深度 E
M3	2.6	9.5
M5	4.3	14.5
M8	6.9	21

▲ 底孔深度为参考值

- ▲ 9Cr18 材质的 dr 部带有识别槽
- ▲ 底孔与 D 轴头部的壁厚较薄时, 强度会降低, 请予以注意 (底孔深度参阅左表)
- ▲ 当全长短于底孔时, 底孔会贯通, 请予以注意 (底孔深度参阅左表)
- ▲ 如果施加 4.6N·M 以上的扭矩, 则 dr 尺寸为 8、M5 规格的产品可能会受损, 敬请注意