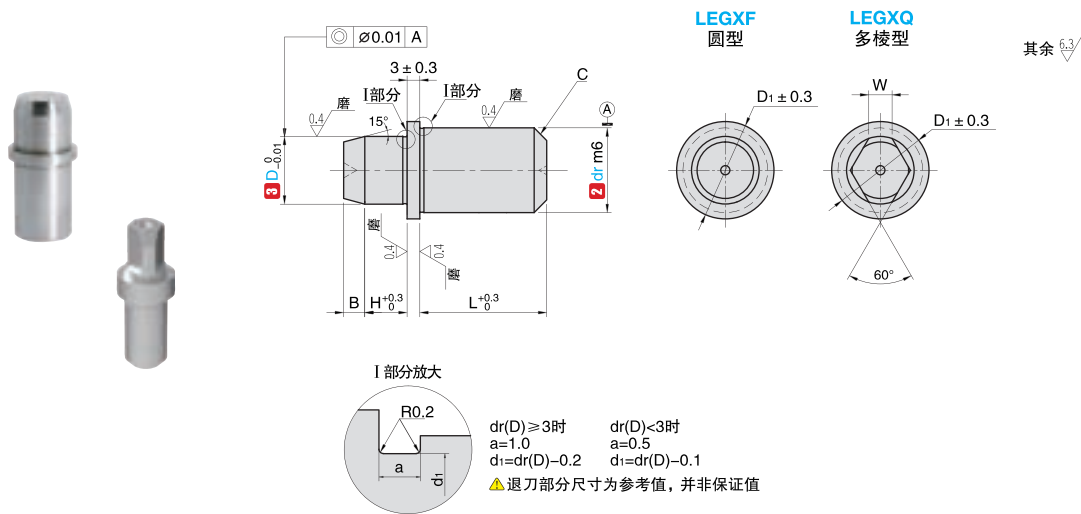


嵌入·直径固定型

产品特点: 头部为锥形, 带肩设计可调整定位对象的高度。



定位销
夹具衬套

订购编号示例 1 代号 - 2 dr - 3 D - 4 材料代码
LEGXF - 8 - 8 - M02

1 代号	主要尺寸							dr	dr 公差		
	2 dr	3 D			L	H	B		D ₁	C	W
LEGXF LEGXQ	2	2			4	2	0.5	6	0.5	-	+0.008 +0.002
	3	2 3 4			5	2	1		0.5	1	
	4	2 3 4 5			5	3	1	8	1	1.2	+0.012 +0.004
	5	3 4 5 6			10	5	2		1	1.5	
	6	4 5 6			10	5	2	1	1.8	+0.015 +0.006	
	8	5 6 8			15	6	3	11	1.5		2.2
	10	8 10			15	8	3	13	2	3	+0.018 +0.007
	12	8 10 12			15	8	3	15	2	3.2	
	13	8 10 12 13			22	8	4	16	2	3.5	
	16	13 14 15 16			22	10	4	19	3	4	+0.021 +0.006
20	16 20			30	10	5	23	3	5.5		

▲LEGXQ 适用于 dr ≥ 3

代号	类型	4 材料代码	材质	表面处理	硬度
LEGXF	圆型	M02	9CrWMn	-	淬火硬度 60~63HRC
		M13	304	-	-
LEGXQ	多棱型	M02	9CrWMn	-	淬火硬度 60~63HRC

▲9Cr18 材质的 dr 部带有识别槽