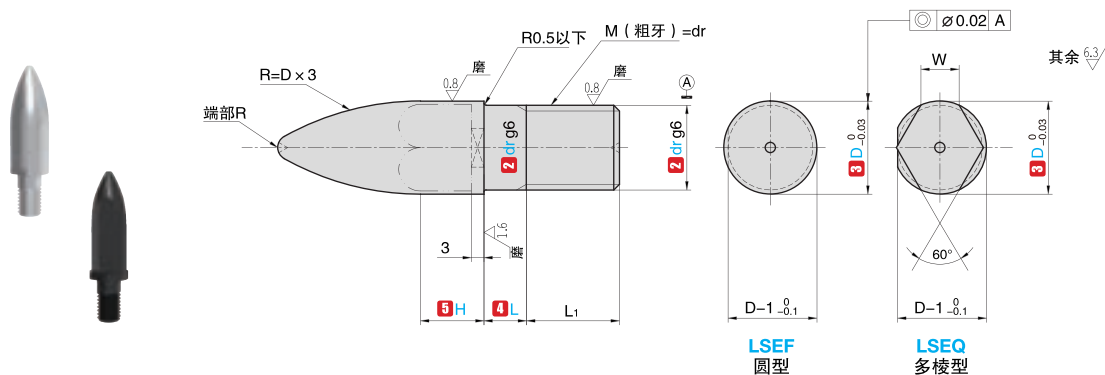


外螺纹型

产品特点: 导入部圆滑, 可顺畅插拔工件, 适用于工件孔较大, 及肩部干涉的场合, 外螺纹安装。



订购编号示例

1 代号 - 2 dr - 3 D - 4 L - 5 H - 6 材料代码 - 7 追加工代码
 LSEF - 8 - 10 - L7 - H11 - M28
 LSEQ - 6 - 8.2 - L8 - H10 - M30 - KP-MD5

1 代号	主要尺寸							
	2 dr	dr 公差 g6	3 D 指定单位 0.1mm	4 L 指定单位 1mm	5 H 指定单位 1mm	L1	端部 R	W
LSEF LSEQ	6	-0.004 -0.012	8.0 ~ 12.0	5 ~ 15	5 ~ 30	6	2	3
	8	-0.005 -0.014	10.0 ~ 16.0	5 ~ 20		10		3.5
	10		12.0 ~ 20.0			12		4
	12	-0.006 -0.017	14.0 ~ 25.0	10 ~ 25	15	3	6	
	16		18.0 ~ 32.0		18		8	
	20	-0.007 -0.020	22.0 ~ 35.0		22		9	

代号	类型	6 材料代码	材质	表面处理	硬度
LSEF LSEQ	圆型 多棱型	M28	GCr15	-	50~55HRC
		M29	GCr15	四氧化三铁保护膜	50~55HRC
		M30	GCr15	镀镍	50~55HRC

7 追加工代码

变更止转位置 KP	扳手加工 WKP	变更螺纹直径 MD	变更螺纹部长度 MLP
-----------	----------	-----------	-------------

▲ 加工规格详情、指定方法, 请参阅定位销追加工技术信息。