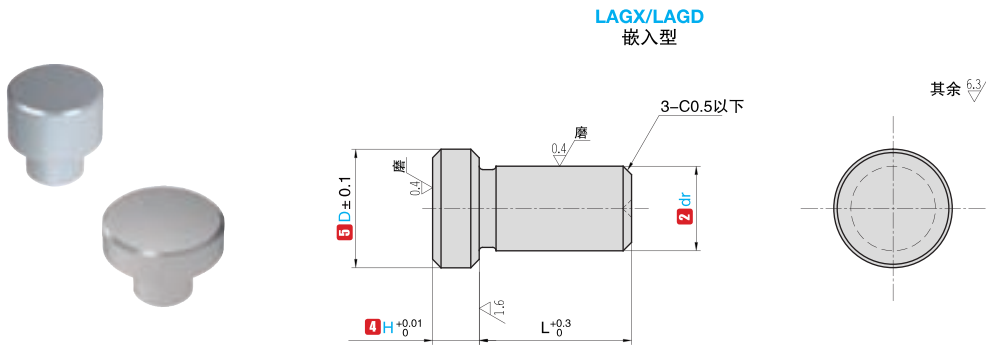


嵌入型

产品特点: 高度方向的定位, 嵌入安装。



订购编号示例 1 代号 - 2 dr - 3 dr公差 - 4 H - 5 D - 6 材料代码

LAGX - 8 - p6 - H8 - M13

LAGD - 4 - m6 - H5.03 - D10 - M02

定位销
夹具衬套

D 尺寸固定型

1 代号	主要尺寸			
	2 dr	4 H 指定单位 0.01mm	5 D	L
LAGX	3	2.00 ~ 10.00	6	5
	4		8	6
	5		10	8
	6	5.00 ~ 30.00	12	8
	8		16	10
	10		18	12
12	10.00 ~ 50.00	20	15	

dr	3 dr公差	
	m6	p6
3	+0.008 +0.002	+0.012 +0.006
4	+0.012 +0.004	+0.020 +0.012
5		
6	+0.015 +0.006	+0.024 +0.015
8		
10		
12	+0.018 +0.007	+0.029 +0.018

D 尺寸指定型

1 代号	主要尺寸			
	2 dr	4 H 指定单位 0.01mm	5 D 指定单位 1mm (dr < D < 5dr)	L 指定单位 1mm
LAGD	3	2.00 ~ 10.00	5~30	5
	4			6
	5			8
	6	5.00 ~ 30.00		8
	8			10
	10			12
12	10.00 ~ 50.00	15		

代号	类型	6 材料代码	材质	表面处理	硬度
LAGX LAGD	D 尺寸固定型 D 尺寸指定型	M02	9CrWMn	-	淬火硬度 60~63HRC
		M05	9CrWMn	镀铬厚度 3μm 以上	淬火硬度 60~63HRC
		M07	9CrWMn	四氧化三铁保护膜	淬火硬度 60~63HRC
		M12	9Cr18	-	淬火硬度 50~55HRC
		M13	304	-	-