

## 标准型

订购编号示例

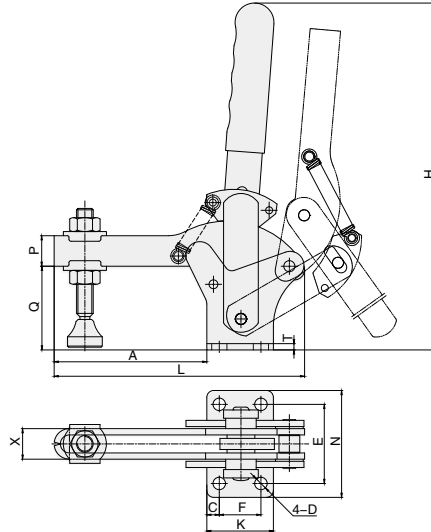
代号

QC-60130

■ 夹紧状态



■ 产品特点：主体材质 Q235，手柄采用包胶处理，醒目、防油污、安全舒适。



代号	夹持力	压头型号	压把开启角度	手柄开启角度	自重	A	C	D	E	F	H	K	L	N	P	Q	T	X
QC-60130	250kg	QC-SF-38300	70°	165°	680g	58	6.5	8	48	22	220	35	118	62	19	39	4	20
QC-60131	350kg	QC-SF-12400	85°	170°	1590g	95	9	9	57	30	250	48	178	77	22	60	4.5	25