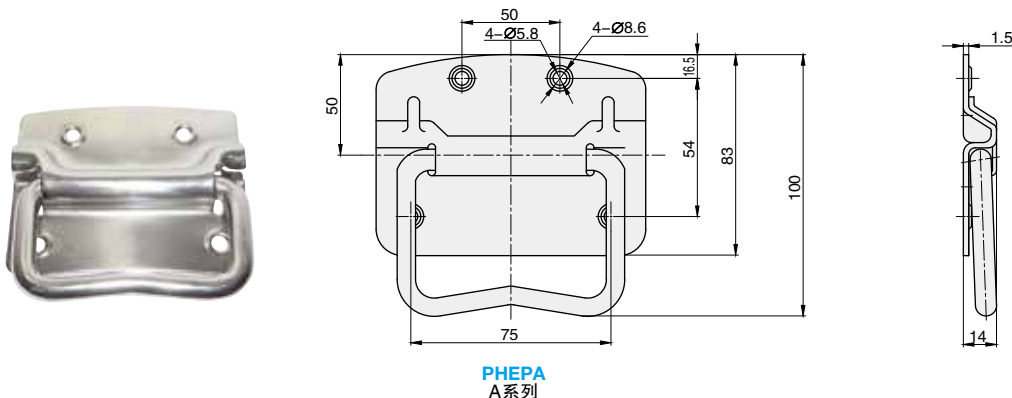


外露式折叠拉手 - 螺钉安装型 - A 系列

■ 产品特点: 不锈钢材质, 耐腐蚀性优异, 拉手方便握取。



订购编号示例

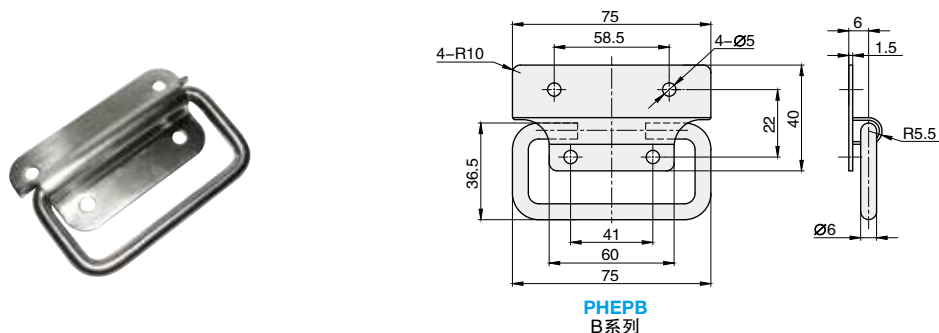
1 代号

PHEPA

材质	表面处理
不锈钢	抛光

外露式折叠拉手 - 螺钉安装型 - B 系列

■ 产品特点: 不锈钢材质, 耐腐蚀性优异, 拉手方便握取。



订购编号示例

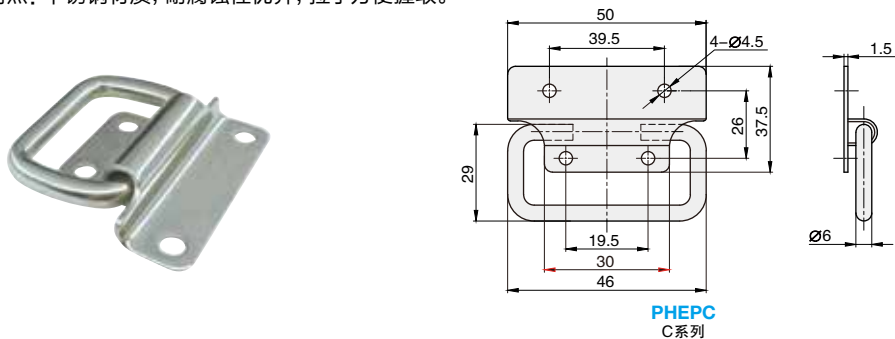
1 代号

PHEPB

材质	表面处理
不锈钢	抛光

外露式折叠拉手 - 螺钉安装型 - C 系列

■ 产品特点: 不锈钢材质, 耐腐蚀性优异, 拉手方便握取。



订购编号示例

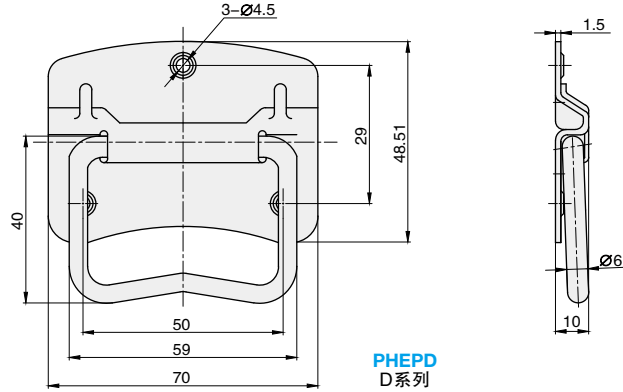
1 代号

PHEPC

材质	表面处理
不锈钢	抛光

外露式折叠拉手 - 螺钉安装型 - D 系列

■ 产品特点：拉手方便握取。



PHEPD
D系列

订购编号示例

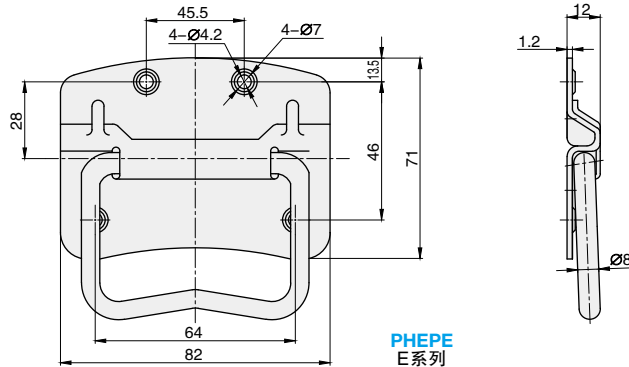
代号

PHEPD

材质	表面处理
钢	镀锌

外露式折叠拉手 - 螺钉安装型 - E 系列

■ 产品特点：不锈钢材质，耐腐蚀性优异，拉手方便握取。



PHEPE
E系列

订购编号示例

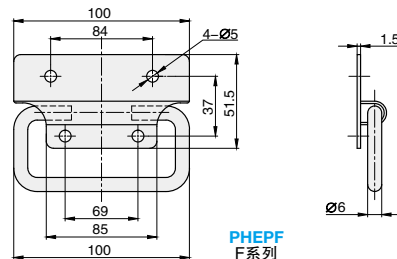
代号

PHEPE

材质	表面处理
不锈钢	振动抛光

外露式折叠拉手 - 螺钉安装型 - F 系列

■ 产品特点：不锈钢材质，耐腐蚀性优异，拉手方便握取。



PHEPF
F系列

订购编号示例

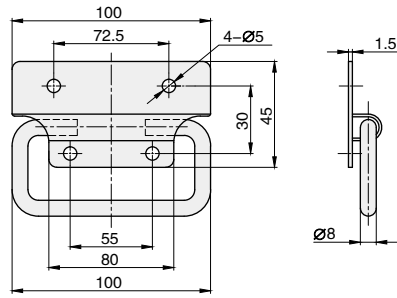
代号

PHEPF

材质	表面处理
不锈钢	抛光

外露式折叠拉手 - 螺钉安装型 -G 系列

■ 产品特点: 不锈钢材质, 耐腐蚀性优异, 拉手方便握取。



PHEPG
G系列

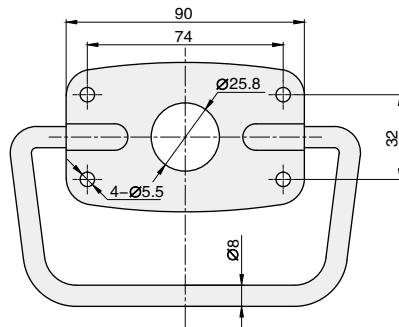
订购编号示例

代号
PHEPG

材质	表面处理
不锈钢	抛光

外露式折叠拉手 - 螺钉安装型 -H 系列

■ 产品特点: 不锈钢材质, 耐腐蚀性优异, 拉手方便握取。



PHEPH
H系列

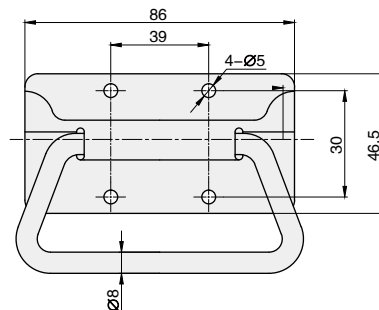
订购编号示例

代号
PHEPH

材质	表面处理
不锈钢	抛光

外露式折叠拉手 - 螺钉安装型 -K 系列

■ 产品特点: 不锈钢材质, 耐腐蚀性优异, 拉手方便握取。



PHEPK
K系列

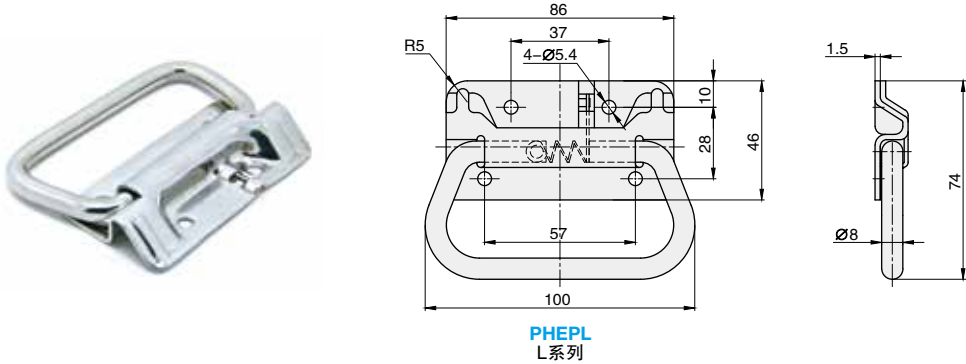
订购编号示例

代号
PHEPK

材质	表面处理
不锈钢	研磨

外露式折叠拉手 - 螺钉安装型 - L 系列

■ 产品特点: 不锈钢材质, 耐腐蚀性优异, 拉手方便握取, 内置弹簧, 可自行复位。



订购编号示例

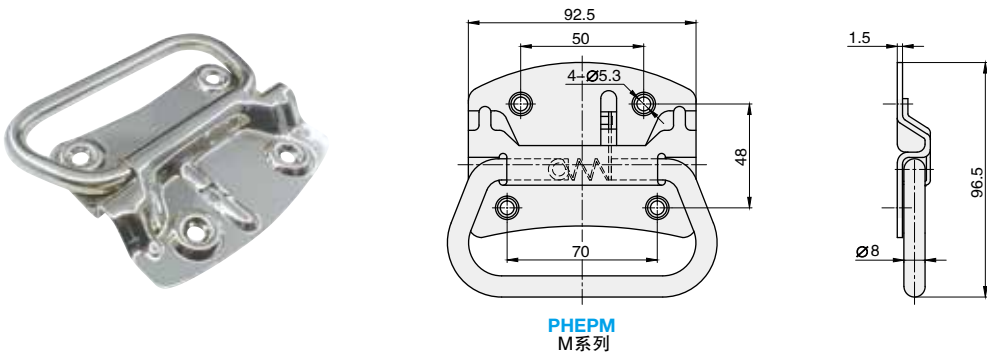
1 代号

PHEPL

材质	表面处理
不锈钢	抛光

外露式折叠拉手 - 螺钉安装型 - M 系列

■ 产品特点: 不锈钢材质, 耐腐蚀性优异, 拉手方便握取, 内置弹簧, 可自行复位。



订购编号示例

1 代号

PHEPM

材质	表面处理
不锈钢	抛光