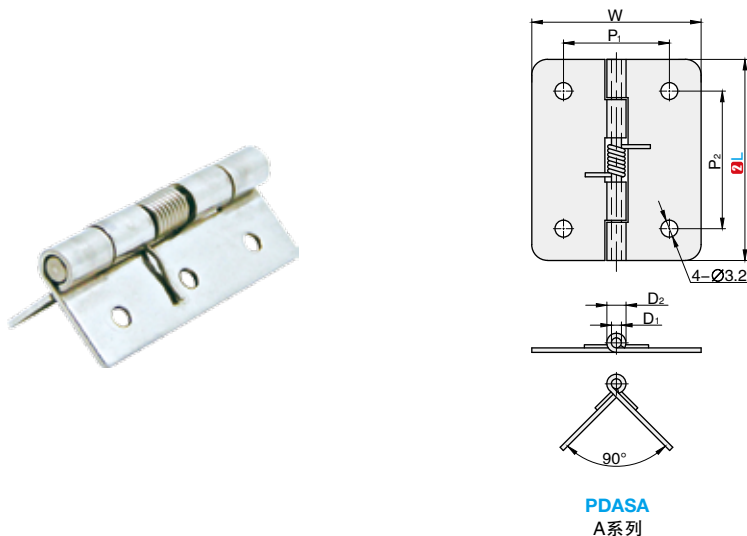


## 弹簧合页 – 螺钉安装型 – A 系列

■ 产品特点：用于工业自动化设备、航空、高铁、船舶、通信设备、电柜、箱体及其他设备。



PDASA  
A系列

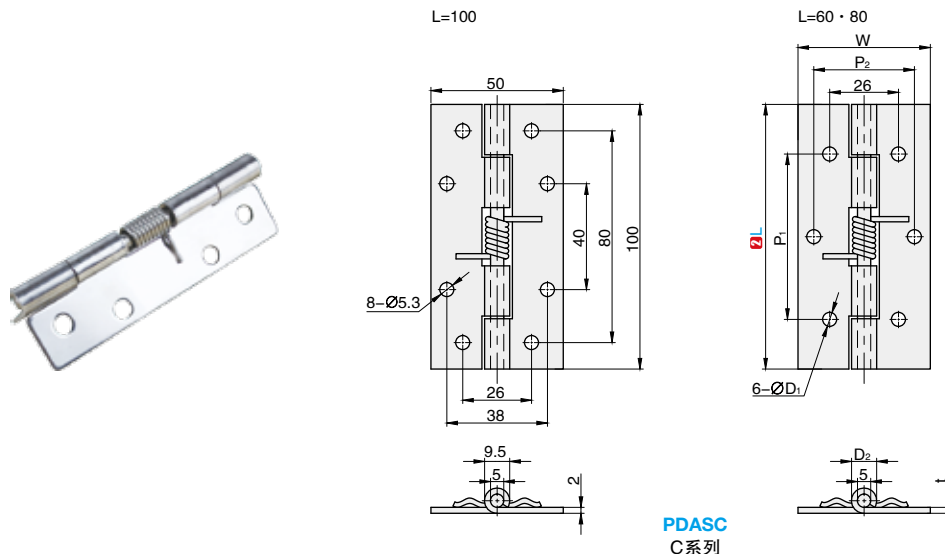
订购编号示例

1 代号 - 2 L  
PDASA - 38

1 代号	2 L	W	t	P <sub>1</sub>	P <sub>2</sub>	D <sub>1</sub>	D <sub>2</sub>
PDASA	38	32	1.5	20	26	3	6.5
	25		1.2		14		5.8
材质 不锈钢				表面处理 研磨			

## 弹簧合页 – 螺钉安装型 – C 系列

■ 产品特点：全不锈钢材质，常态时两合页成 90° 夹角，合页回弹性能强。用于机箱机柜、电箱、需要自动关闭的门。



PDASC  
C系列

订购编号示例

1 代号 - 2 L  
PDASC - 80

1 代号	2 L	W	t	P <sub>1</sub>	P <sub>2</sub>	D <sub>1</sub>	D <sub>2</sub>
PDASC	100	见尺寸图 L=100					
	80	50	2	50	38	5.3	9.5
	60	40	1.5	40	26	4	8.5
材质 304				表面处理 研磨			