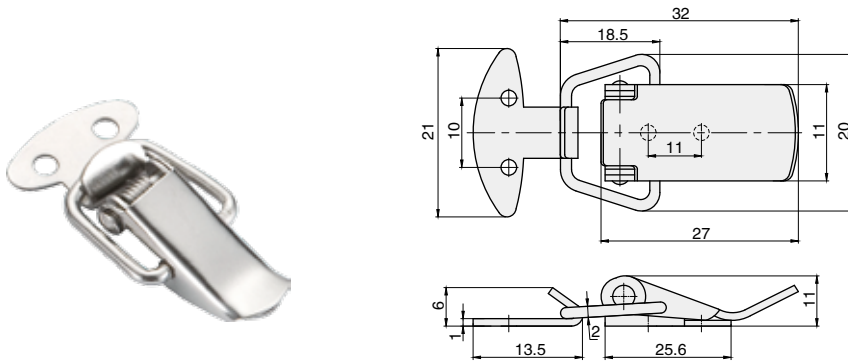


内置弹簧式搭扣 -A 系列

产品特点：体积微小，适合很小体积的空间安装，左右兼用型。体积小但迫紧力强，用于小型及微小型箱体用。



PGXA
A系列

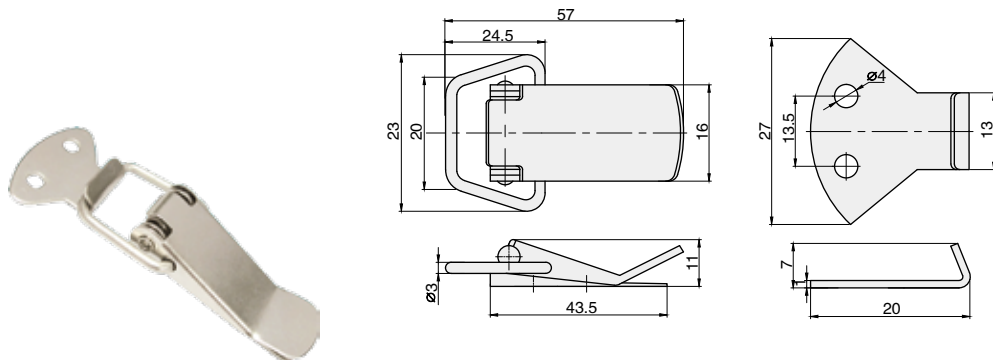
订购编号示例

1 代号
PGXA

材质	表面处理
铁	镀镍

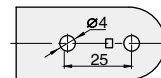
内置弹簧式搭扣 -B 系列

产品特点：可安装于侧门和平门，左右兼用型。用于柜门、电箱、电柜。



PGXB
B系列

开孔尺寸



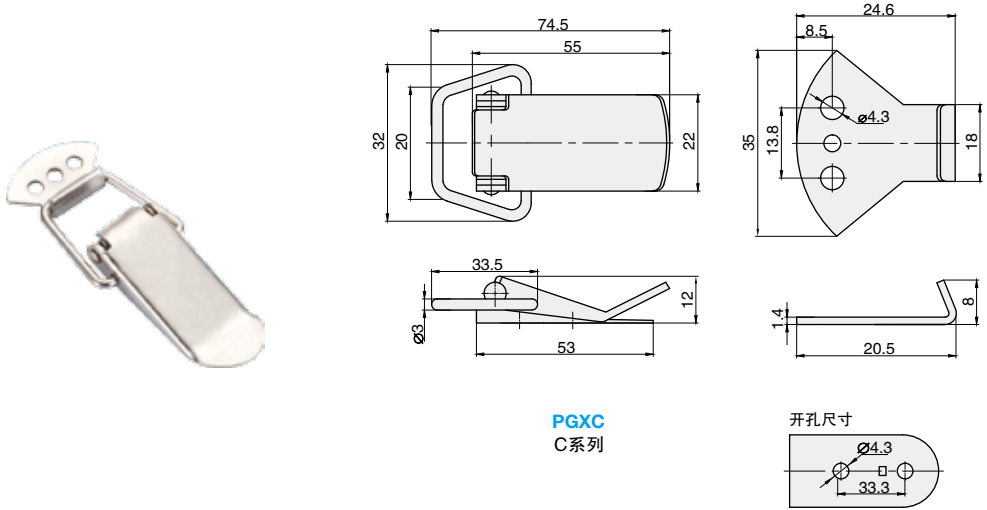
订购编号示例

1 代号 - 2 材料代码
PGXB - A

1 代号	类型	2 材料代码	材质	表面处理
PGXB	B 系列	A	不锈钢	研磨
		B	铁	镀镍

内置弹簧式搭扣 -C 系列

■ 产品特点：可安装于侧门和平门，左右兼用型。用于柜门、电箱、电柜。



PGXC
C系列

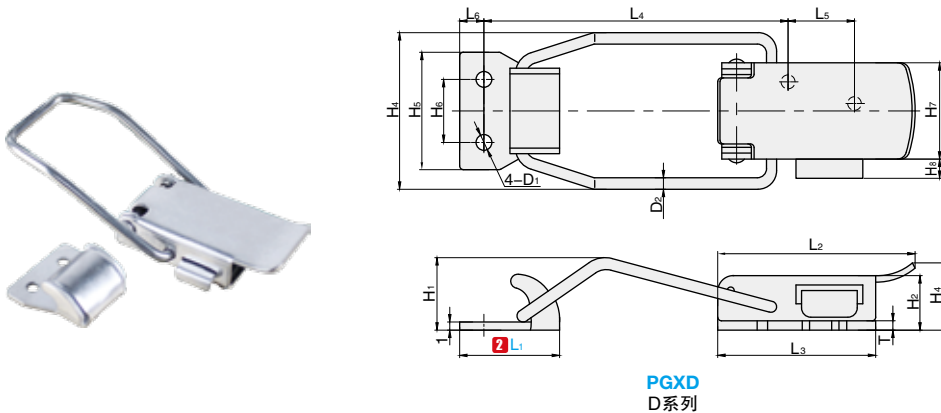
开孔尺寸

订购编号示例 **1**代号 - **2**材料代码
PGXC - A

1代号	类型	2材料代码	材质	表面处理
PGXC	C系列	A	不锈钢	研磨
		B	铁	镀镍

内置弹簧式搭扣 -D 系列

■ 产品特点：用手柄自动锁定，即使震动也不会脱落。采用不锈钢和铁材质，不锈钢耐腐蚀性好，大型号可使用挂锁上锁。常用于柜门、电箱、电柜。



PGXD
D系列

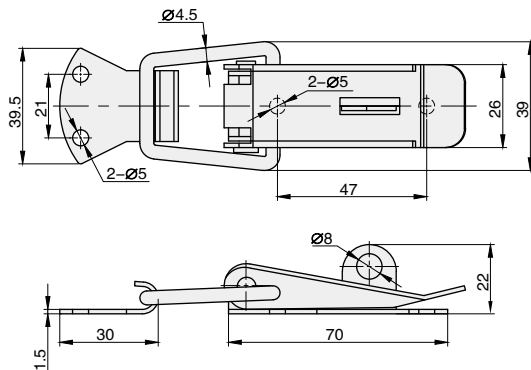
订购编号示例 **1**代号 - **2**L - **3**材料代码
PGXD - 20 - A

1代号	2L	L ₂	L ₃	L ₄	L ₅	L ₆	H ₁	H ₂	H ₃	H ₄	H ₅	H ₆	H ₇	H ₈	D ₁	D ₂	T
PGXD	20	41	30.5	47	13	3.5	10	12	14	31	22	12	20.5	4	3.2	3	1
	26	55	39.5	65	20	5	12	13	16	38	26	13	25	4	3.3	3.5	1.3

代号	类型	3材料代码	材质	表面处理
PGXD	D系列	A	不锈钢	研磨
		B	铁	镀镍

内置弹簧式搭扣 -E 系列

产品特点: 可安装于侧门和平门, 左右兼用型。用于柜门、电箱、电柜。



PGXE
E系列

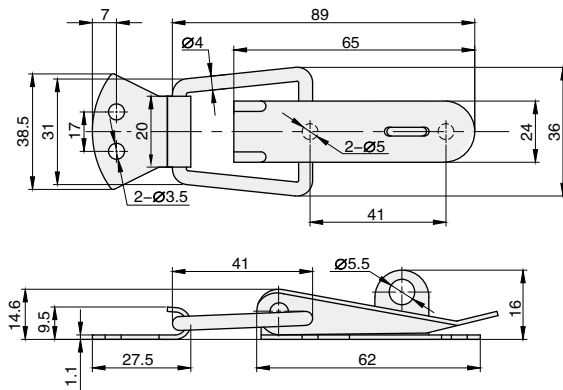
订购编号示例

1 代号 - 2 材料代码
PGXE - A

1 代号	类型	2 材料代码	材质	表面处理	挂锁
PGXE	E 系列	A	铁	镀镍	无挂锁
		B			有挂锁
		C	不锈钢	研磨	无挂锁
		D			有挂锁

内置弹簧式搭扣 -F 系列

产品特点: 可安装于侧门和平门, 左右兼用型。用于柜门、电箱、电柜。



PGXF
F系列

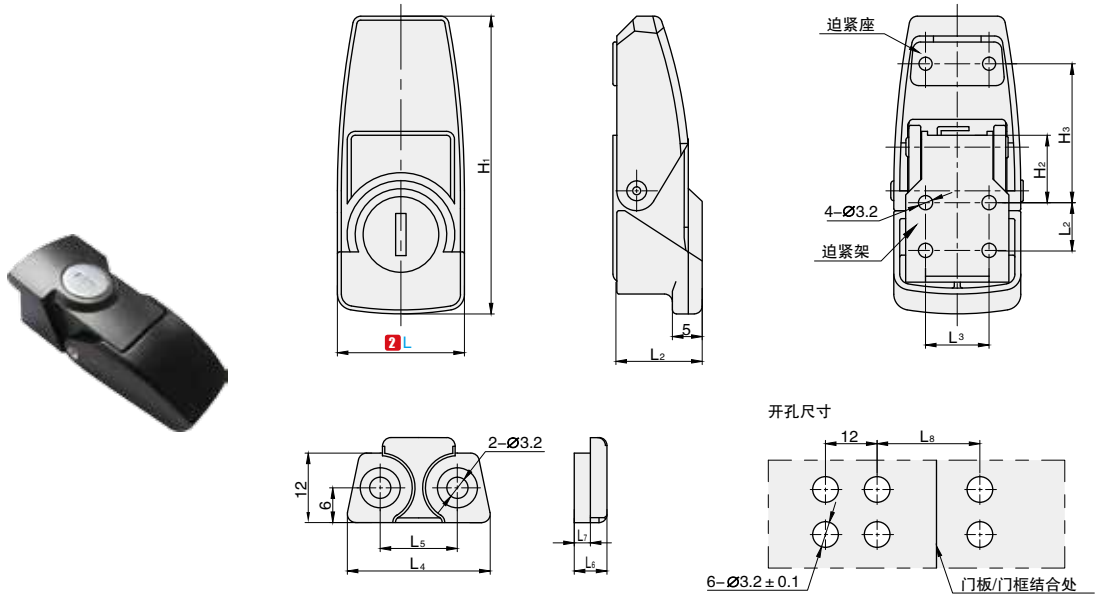
订购编号示例

1 代号 - 2 材料代码
PGXF - A

1 代号	类型	2 材料代码	材质	表面处理
PGXF	F 系列	A	不锈钢	研磨
		B	铁	镀镍

内置弹簧式搭扣 -G 系列

产品特点: 强力迫紧性能, 迫紧座隐藏在手柄下, 节省安装空间。用于机箱机柜、工业箱体、行业设备等。



PGXG
G系列

订购编号示例: 1 代号 - 2 L - 3 颜色 - 4 钥匙
PGXG - 32 - B - Y

1 代号	2 L	3 颜色	4 钥匙	L ₂	L ₃	L ₄	L ₅	L ₆	L ₇	L ₈	H ₁	H ₂	H ₃	H ₄
PGXG	32	A (黑色)	Y (有钥匙)	21	16	24	16	8	4	35.5	76	18.5	35.5	16
			N (无钥匙)											
		B (亮色)	Y (有钥匙)											
	N (无钥匙)													
	C (银色)	Y (有钥匙)												
	N (无钥匙)													
24.5	A (黑色)	Y (有钥匙)	16.5	12	19.5	12	6.5	3	30	64.5	15	30	12	
		N (无钥匙)												
	B (亮色)	Y (有钥匙)												
N (无钥匙)														
C (银色)	Y (有钥匙)													
N (无钥匙)														

材质	表面处理
锌合金	黑色烤漆