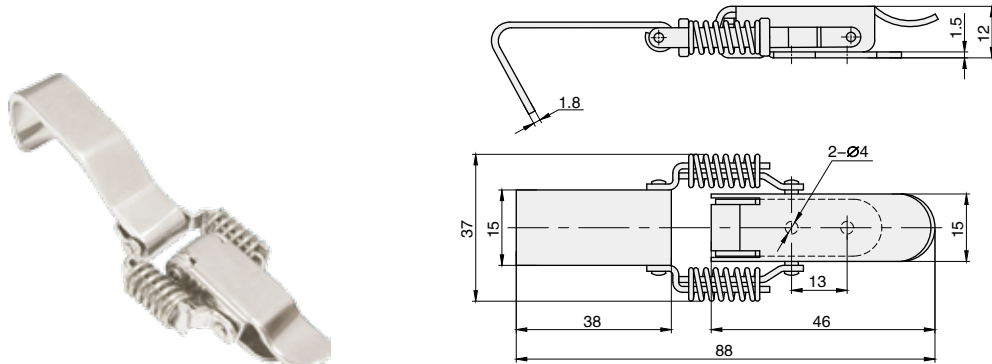


外置弹簧式搭扣 - E 系列

产品特点：可安装于侧门和平门，折弯式钩子，增加钩子强度。带弹簧调节扣，迫紧强度可调节。用于柜门、电箱、电柜。左右开门兼用。



PGEE
E系列

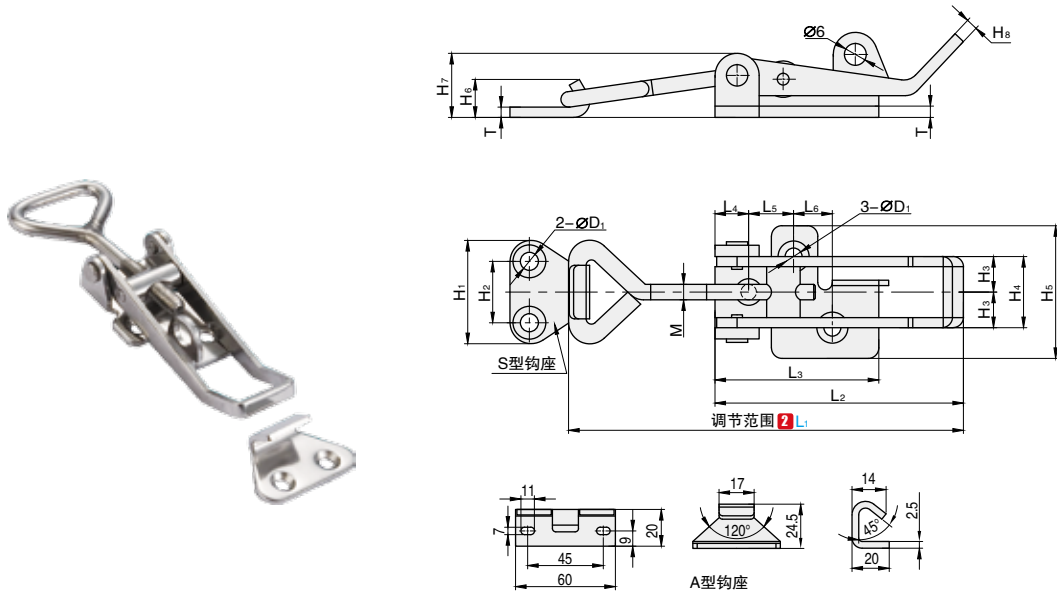
订购编号示例

1 代号 - 2 材料代码
PGEE - A

1 代号	类型	2 材料代码	材质	表面处理
PGEE	E 系列	A	304	研磨
		B	铁	镀镍

螺纹调节式搭扣 - A 系列

产品特点：可安装于侧门和平门，可加挂锁。带弹簧调节扣，迫紧强度可调节。用于特殊车辆、机床、船舶。左右开门兼用。



PGTA
A系列

订购编号示例

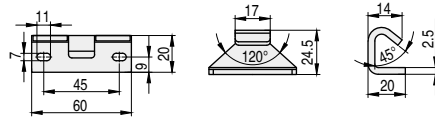
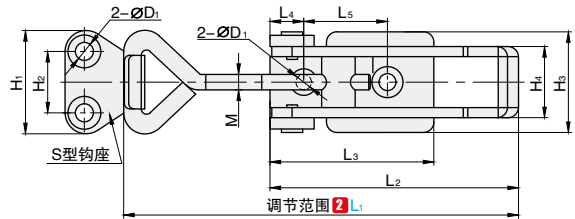
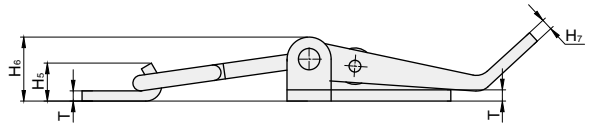
1 代号 - 2 L₁ - 3 可选钩座 - 4 材料代码
PGTA - 97-123 - A - B

1 代号	2 L ₁	L ₂	L ₃	L ₄	L ₅	L ₆	H ₁	H ₂	H ₃	H ₄	H ₅	H ₆	H ₇	H ₈	D ₁	M	T
PGTA	75-95	55	30	8	11	9	24	14	8	16	30	11	14	4	4.4	M5	2
	97-123	67	50	14	11	16	30	17	9	20	32	13	17	5.3	5.3	M6	2.5
	137-164	99	61	12	19	17	45	22	11	30	40	17	22	7	5.3	M8	3

代号	类型	4 材料代码	材质	表面处理
PGTA	A 系列	A	304	研磨
		B	铁	镀镍

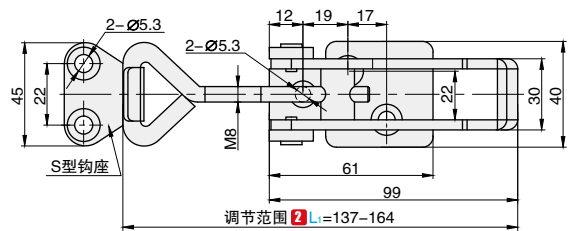
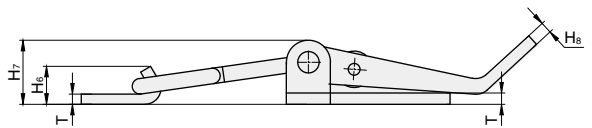
螺纹调节式搭扣 - B 系列

产品特点: 可安装于侧门和平门, 三种钩子型号可选。带弹簧调节扣, 迫紧强度可调节。用于特殊车辆、机床、船舶。左右开门兼用。



A型钩座

PGTB
B系列



尺寸图E

订购编号示例

1 代号 - 2 L₁ - 3 材料代码
PGTB - 75-95 - A

1 代号	2 L ₁	L ₂	L ₃	L ₄	L ₅	H ₁	H ₂	H ₃	H ₄	H ₅	H ₆	H ₇	D ₁	M	T
PGTB	75-95	55	30	6	18	24	14	16	16	11	14	4	4.4	M5	2
	97-123	67	42	14	17	30	17	25	20	13	17	5.3	5.3	M6	2.5
	137-164	详见尺寸图 E													

代号	类型	3 材料代码	材质	表面处理
PGTB	B 系列	A	304	研磨
		B	铁	镀蓝锌