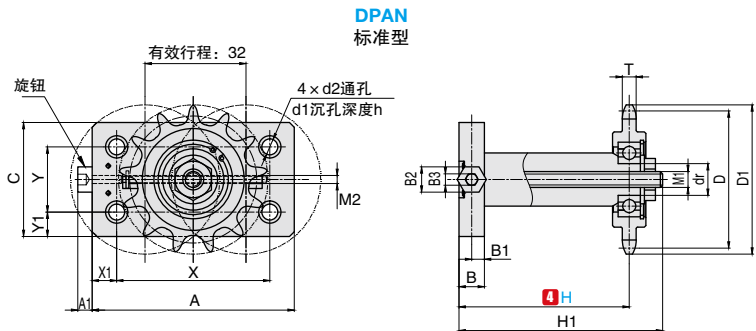


标准型

产品特点：模块化结构，便于张紧链条，可调节两个方向的张力。



| 零件名称 | 材质 | 热处理 | 表面处理 |
|------|-------|--------|----------|
| 基块 | Q235A | | |
| 惰轮轴 | 45# | 无 | 四氧化三铁保护膜 |
| 调整螺栓 | | | |
| 螺帽 | | | |
| 垫圈 | | | |
| 惰轮链轮 | 35# | 齿部高频淬火 | 无 |



▲ 建议

- 1、将调整螺栓用于经螺纹孔加工的惰轮轴，可调节“推”、“拉”两个方向的张力。
- 2、调整螺栓为双支撑结构，因此惰轮轴难以倾斜，可轻松调节张力。

订购编号示例

1 代号 2 尺寸系列 - 3 齿数 - 4 H
 DPAN06C - 16 - 27

| 1 代号 | 2 尺寸系列 | 3 齿数 | 4 H 指定单位 1mm | 主要尺寸 | | | | | | | | | | | | | | | | | 惰轮其他参数 | | | | | | | | | | | | | | | | | | | | | |
|------|--------|-------|--------------------|-----------|-------|----|------------------------|--------|----|------|----|----|----|----|----|----|-----|----|-----|----|--------|-----|--------|--------|------|--------|----|----|----|----|----|----|----|----|----|-----|-----|--------|-------|-----|--------|--------|
| | | | | h (最大) | M1 | M2 | 旋钮旋转一圈 的移动量 (mm) | dr | A | A1 | C | B | B1 | B2 | B3 | X | X1 | Y | Y1 | d1 | d2 | h | 节径 D | 外径 D1 | T | 轴承型号 | | | | | | | | | | | | | | | | |
| DPAN | 06C | 16 | 25~45 | 59.2 | 8 | 6 | 1 | 12 | 80 | 10.5 | 50 | 12 | 5 | 10 | 4 | 65 | 7.5 | 35 | 7.5 | 11 | 6.5 | 6.5 | 48.82 | 54 | 4.3 | 6001ZZ | | | | | | | | | | | | | | | | |
| | | 63.2 | | 10 | 54.85 | | | 60 | | | | | | | | | | | | | | | 6202ZZ | | | | | | | | | | | | | | | | | | | |
| | 13 | 30~50 | 64.2 | 8 | 8 | | | 1.25 | | | | | | | | | | | | | | | 12 | 90 | 15.5 | 60 | 16 | 8 | 13 | 5 | 70 | 10 | 40 | 10 | 14 | 8.5 | 8.5 | 53.07 | 59 | 8.7 | 6001ZZ | |
| | 68.2 | | 10 | 61.08 | | | | | | | | | | | | | | | | | | | 67 | | | | | | | | | | | | | | | 6202ZZ | | | | |
| | 74.2 | | 14 | 77.16 | | | | | | | | | | | | | | | | | | | 84 | | | | | | | | | | | | | | | 6204ZZ | | | | |
| | 73.2 | | 10 | 66.34 | | | | | | | | | | | | | | | | | | | 74 | | | | | | | | | | | | | | | 6202ZZ | | | | |
| | 10A | 15 | 35~55 | 76.2 | 12 | 8 | 1.25 | 17 | 90 | 15.5 | 60 | 16 | 8 | 13 | 5 | 70 | 10 | 40 | 10 | 14 | 8.5 | 8.5 | 76.35 | 84 | 8.7 | 6203ZZ | | | | | | | | | | | | | | | | |
| | 79.2 | 14 | | 86.39 | 94 | | | 6204ZZ | | | | | | | | | | | | | | | | | | | | | | | | | | | | | | | | | | |
| | 12A | 11 | 40~60 | 78.2 | 10 | | | 8 | | | | | | | | | | | | | | | 1.25 | 15 | 90 | 15.5 | 60 | 16 | 8 | 13 | 5 | 70 | 10 | 40 | 10 | 14 | 8.5 | 8.5 | 67.62 | 76 | 11.7 | 6202ZZ |
| | 84.2 | 14 | | 85.61 | 95 | | | | | | | | | | | | | | | | | | | 6204ZZ | | | | | | | | | | | | | | | | | | |

▲ 配套惰轮详情请参照惰轮链轮标准型