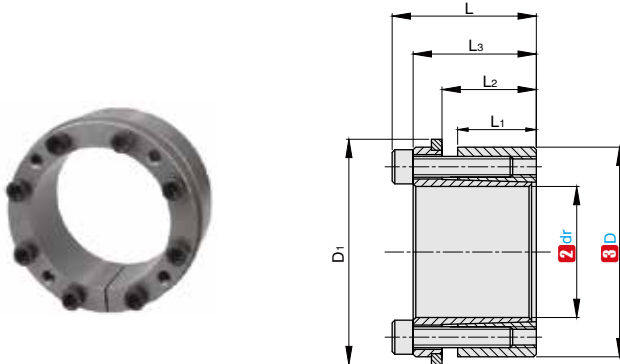


挡圈型

产品特点: 与 EST 无挡圈型相比, 增加活动的挡圈, 用于需要轴向定位的场合, 挡圈可去除使用, 承载能力较无挡圈型高。



ESTR
挡圈型

主体材质	表面处理
45#	光饰

⚠ 若有特殊需求, 可提供 45# 无电解镀镍、SUS304 材质的同规格产品, 具体请与销售人员联系。

⚠ 类似国标 JB/T 7934-199 Z13 胀紧套标准

订购编号示例

1 代号 - 2 内径 dr × 3 外径 D

ESTR - 19 × 47

1 代号	主要尺寸							额定负荷		接触面压强		内六角螺钉		螺钉锁紧扭矩							
	内径	外径	D ₁	L	L ₁	L ₂	L ₃	轴向力	扭矩	轴	毂	数量	规格	Ts							
	2 dr	3 D						Ft	Mt	Ps	Ph										
ESTR	19	47	53	45	26	31	39	21	202	127	51	4	M6	17							
	20	47	53					21	213	121	51	4									
	22	47	53					21	234	110	51	4									
	24	50	56					32	384	151	73	6									
	25	50	56					32	400	145	73	6									
	28	55	61					32	448	129	66	6									
	30	55	61					32	480	121	66	6									
	32	60	66					43	683	151	81	8									
	35	60	66					43	747	138	81	8									
	38	65	71					43	811	127	74	8									
	40	65	71					43	853	121	74	8									
	42	75	81					55	30	36	47	58			1216	135	76	6	M8	41	
	45	75	81	58	1302	126	76					6									
	48	80	86	58	1389	119	71					6									
	50	80	86	58	1447	114	71					6									
	55	85	91	77	2124	138	89					8									
	60	90	96	77	2317	127	84					8									
	65	95	101	77	2510	117	80					8									
	70	110	116	72	40	46	62					57	125	4381	132	84	8	M10			83
	75	115	121									125	4694	123	80	8					
	80	120	126									125	5007	115	77	8					
	85	125	131									156	6651	136	92	10					
	90	130	136									156	7042	128	89	10					
	95	135	141					156	7433	121	85	10									
	100	145	151					182	9104	117	81	8									
	110	155	161					182	10015	106	75	8									
	120	165	171					228	13653	122	88	10									
	130	180	186					273	17747	135	97	12									
	140	190	196					248	17328	102	75	8									
	150	200	206					309	23207	119	89	10									
			89	46	52	77	M12	145													
			98	51	59	84	M14	230													

⚠ 与胀紧套连接的轴和孔精度要求分别为 h8 和 H8