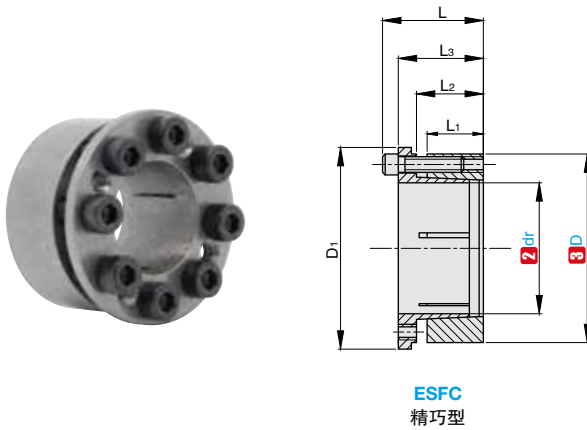


## 精巧型

产品特点: 与 ESF 法兰标准型相比, 内外径尺寸、规格更小, 适用于空间紧凑的场合。



主体材质	表面处理
45#	光饰

⚠ 若有特殊需求, 可提供 45# 无电解镀镍、SUS304 材质的同规格产品, 具体请与销售人员联系。

**订购编号示例**    1 代号 - 2 内径 dr × 3 外径 D  
 ESFC - 19 × 33

1 代号	主要尺寸							额定负荷		接触面压强		内六角螺钉		螺钉锁紧扭矩
	内径	外径	D <sub>1</sub>	L	L <sub>1</sub>	L <sub>2</sub>	L <sub>3</sub>	轴向力 (kN)	扭矩 (N·m)	轴 (Mpa)	毂 (Mpa)	数量	规格	Ts
	2 dr	3 D						F <sub>t</sub>	M <sub>t</sub>	Ps	Ph			
ESFC	5	16	18.5	16	8	11.2	13	4.89	10	191	110	4	M3	2
	6	19	21.5	18.3	9	12.3	14.3	9.16	15	181	120	4	M4	5
	6.35	20	22.5	18.3	9	12.3	14.3	9.16	19	165	119	4		
	8	21	23.5	18.6	9.3	12.6	14.6	9.16	28	151	112	4		
	10	23	25.5	18.8	9.5	12.8	14.8	9.16	41	145	108	4		
	11	24	26.5	19.8	9.5	13.8	15.8	9.16	46	129	104	4		
	12	26	28.5	22	10.5	15.5	18	13.75	68	141	106	4		
	14	28	30.5	22	10.5	15.5	18	13.75	96	161	121	6		
	15	29	31.5	23	11.5	16.5	19	13.75	98	148	106	6		
	16	30	33	23.6	12	17.1	19.6	13.75	101	137	99	6		
	17	31	33.5	24.1	12.5	17.6	20.1	18.33	144	131	118	8		
	18	32	34.5	24.1	12.5	17.6	20.1	18.33	153	135	118	8		
	19	33	35.5	24.1	12.5	17.6	20.1	18.33	164	126	102	8		
	20	38	42	29.1	15.3	21.1	24.1	29.33	251	141	110	8		
	22	40	44	29.1	15.3	21.1	24.1	29.33	308	148	110	8		
	24	42	46	30.1	16.3	22.1	25.1	29.33	332	148	111	8		
	25	43	47	31.1	17.3	23.1	26.1	29.33	347	136	102	8		
	28	46	50	31.6	17.3	23.1	26.6	36.66	490	146	119	10		
	30	48	52	31.6	17.3	23.1	26.6	36.66	525	126	110	10		
	32	50	54	32.6	18.3	24.1	27.6	36.66	563	118	104	10		
	35	57	62	36	19.5	26	30	41.55	702	120	103	8		
	38	60	65	36.5	20	26.5	30.5	51.93	955	125	101	10		
	40	62	67	37	20.5	27	31	51.93	1019	118	101	10		
	42	64	69	37	20.5	27	31	51.93	1061	120	111	10		
	45	67	72	37.5	21	27.5	31.5	51.93	1138	118	110	10		
	48	70	75	38	21	27.5	32	62.32	1446	129	103	12		
	50	72	77	38.5	21.5	27.5	32.5	72.7	1768	143	114	14		
	55	77	83	38.5	21.5	27.5	32.5	72.7	1939	133	121	14		
	60	82	87	39.5	22	28.5	33.5	77.9	2287	131	121	15		
	65	87	92	39.5	22	28.5	33.5	77.9	2432	146	124	15		
70	97	103	44.1	24	31.1	36.1	131.5	4415	169	141	14			
75	102	108	44.1	24	31.1	36.1	140.9	5154	172	150	15			
80	107	113	45.1	25	32.1	37.1	140.9	5536	158	141	15			
85	112	118	45.1	25	32.1	37.1	140.9	5886	151	144	15			

⚠ 与胀紧套连接的轴和孔精度要求分别为 h8 和 H8