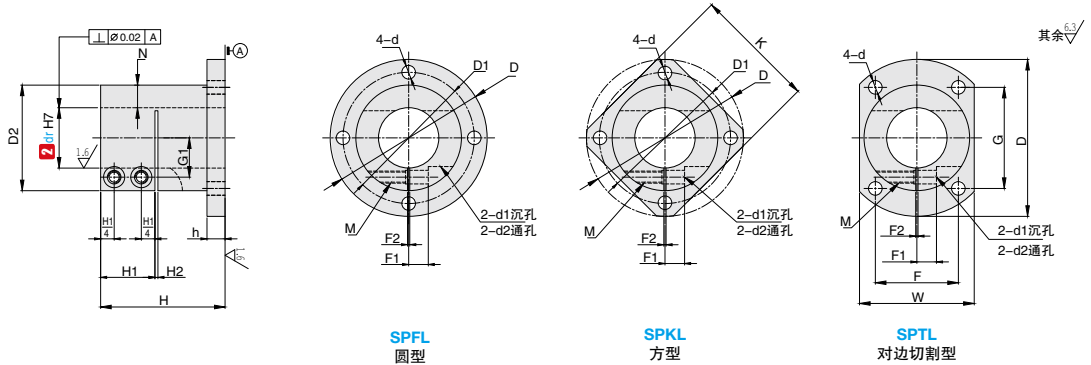


## 开口型·长导向型

产品特点：与标准型相比，导向轴固定部加长，能承受更大的径向负载。



订购编号示例 **1** 代号 - **2** dr - **3** 材料代码  
SPFL - 25 - E

1 代号	内径		主要尺寸																附件螺栓型号			
	2 dr	公差 H7	D	D1	D2	N	H	H1	H2	h	K	W	F	F1	F2	G	G1	d		d1	d2	M(粗牙)
SPFL SPKL SPTL	12	+0.018 0	52	42	32	10	33	20	1.5	6	40	34	25	4	1.5	35	11	4.5	9	5.6	M5	M5×12
	16		56	46	35	9.5	45	24		6	44	37	27	5		37	12	5.5				M5×12
	20		64	52	40	10	48	24		8	50	42	30	6		43	14	6.6				M5×16
	25	+0.021 0	69	57	45	10	57	30	2	8	54	47	34	6		46	17	6.6	M5×16			
	30		79	67	55	12.5	60	30		10	60	57	45	10		50	20	6.6	M6×20			
	35		94	77	60	12.5	72	30		10	71	66	50	12		58	23	9	12	6.6	M6	M6×20
40	+0.025 0	104	87	70	15	82.5	36		12	81	76	55	13	67	26	9	14	9	M8	M8×26		
50		119	102	85	17.5	97.5	44		12	94	91	60	16	82	32	9	18	11	M10	M10×32		

▲安装孔 dr 按公差 H7 加工后，再进行开孔加工。开口部有可能因加工增加至 H8。

1 代号	类型	3 材料代码	材质	表面处理	附件
SPFL SPTL	圆型 对边切割型	C	45#	四氧化三铁保护膜	2个内六角螺栓
		D	45#	电镀镍	2个不锈钢内六角螺栓
		E	304	无	2个不锈钢内六角螺栓
SPKL	方型	C	45#	四氧化三铁保护膜	2个内六角螺栓
		D	45#	电镀镍	2个不锈钢内六角螺栓