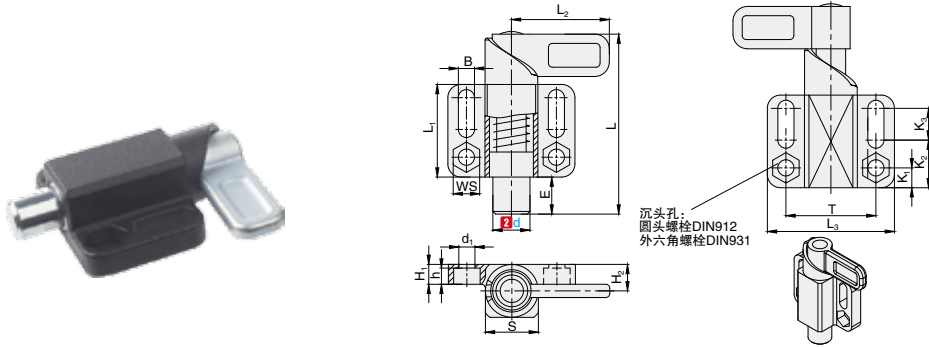


带法兰座型

产品特点：适用在销子必须暂时伸缩的场合。特别适用不须精准定位的结构中，提供经济且安全的生产方式。



PKF
带法兰座型

订购编号示例

1 代号 - 2 d
PKF - 10

1 代号	2 d	d 公差	S	B	B 公差	d ₁	d ₁ 公差	H ₁	H ₂	K ₁	K ₂	K ₃	L(≈)	E	L ₁	L ₂	L ₃	T	WS	h	许用载荷(N)	
																					min.	max.
PKF	8	-0.05 -0.25	20	6.1	+0.3 0	6.1	+0.2 0	7.5	10	7.5	18	12	68	14	35	37	48	34	10	6.1	16	55
	10																					
	14																					

▲ min. 表示弹簧柱塞接触时，销尚未压缩时的力量。

▲ max. 表示弹簧柱塞的销压缩到终点的力量。

▲ 把手旋转 180°，销子缩回本体内部。

▲ 建议 d 配合孔公差^{+0.3}_{-0.1}。

代号	类型	主体			把手		销	
		材质	处理	颜色	材质	处理	材质	处理
PKF	带法兰座型	铸钢	镀锌	雾黑	铸钢	镀锌、钝化	钢	镀锌、钝化