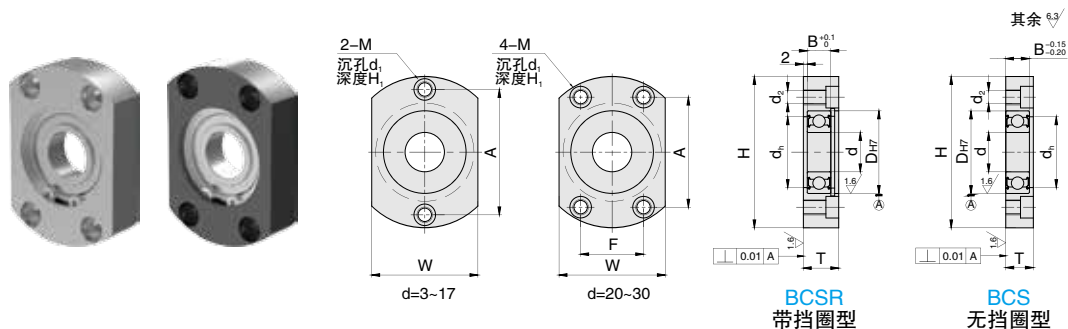


## 省空间微型法兰型

■ 产品特点：固定座外径（H 尺寸）小，因此最适用于需要节省空间的部位。



订购编号示例

1 代号 - 2 轴承型号 - 3 材料代码  
BCS - 6002-2Z - A

1 代号	2 轴承型号	d	D <sub>H7</sub>	H	d <sub>h</sub>	T		B	A	W	F	M (粗牙螺纹) (d <sub>2</sub> )	材料规格有无		
						带挡圈型	无挡圈型						轴承：钢	轴承：不锈钢	
BCSR BCS	623-2Z	3	10	25	7	9	6	4	18	13	-	M4	-	-	
	624-2Z	4	13	28	9	10	7	5	21	15			-	-	
	605-2Z	5	14	32	10	10	7	5	23	17			-	-	
	625-2Z		16	34	12	10	7	5	25	19			-	-	
	606-2Z	6	17	35	13	11	8	6	26	20			-	-	
	626-2Z		19	37	15	11	8	6	28	22			-	-	
	608-2Z	8	22	40	18	12	9	7	31	26			-	-	
	628-2Z		24	42	20	13	10	8	33	29			-	-	
	6900-2Z	10	22	40	19	11	8	6	31	26			-	-	
	6000-2Z		26	44	22	13	10	8	35	31			-	-	
	6200-2Z	12	30	48	24	14	11	9	39	35			-	-	
	6901-2Z		24	42	21	11	8	6	33	28			-	-	
	6001-2Z	15	28	46	24	13	10	8	37	33			-	-	
	6201-2Z		32	50	26	15	12	10	41	37			-	-	
	6902-2Z	17	28	49	25	12	9	7	39	34			-	-	
	6002-2Z		32	53	28	14	11	9	43	37			-	-	
	6202-2Z	20	35	56	29	17	13	11	46	41			-	-	
	6903-2Z		30	51	27	12	9	7	41	35			-	-	
	6003-2Z	25	35	56	31	16	12	10	46	41			-	-	
	6203-2Z		40	61	34	18	14	12	51	47			-	-	
	6904-2Z	30	37	64	34	15	11	9	45	44			24	-	-
	6004-2Z		42	69	36	18	14	12	46	51			32	-	-
	6204-2Z	35	47	74	40	20	16	14	50	55			34	-	-
	6005-2Z		47	80	41	18	14	12	52	55			36	-	-
6205-2Z	40	52	85	45	22	17	15	56	61	39	-	-			
6006-2Z		55	88	48	20	15	13	59	63	40	-	-			
6206-2Z	45	62	95	55	23	18	16	65	71	44	-	-			
6007-2Z		62	95	55	21	16	14	65	71	44	-	-			
6008-2Z	68	101	60	23	17	15	65	79	54	-	-				

▲ 无挡圈型由于 B 尺寸为负公差，故此轴承可能会凸出 0.1-0.2mm。

■ 材料说明

代号	类型	3 材料代码	材质		表面处理
			轴承	固定座	固定座
BCSR BCS	带挡圈型 无挡圈型	A	钢	45#	四氧化三铁保护膜
		B		45#	无电解镀镍
		F	不锈钢	0Cr18Ni9	-