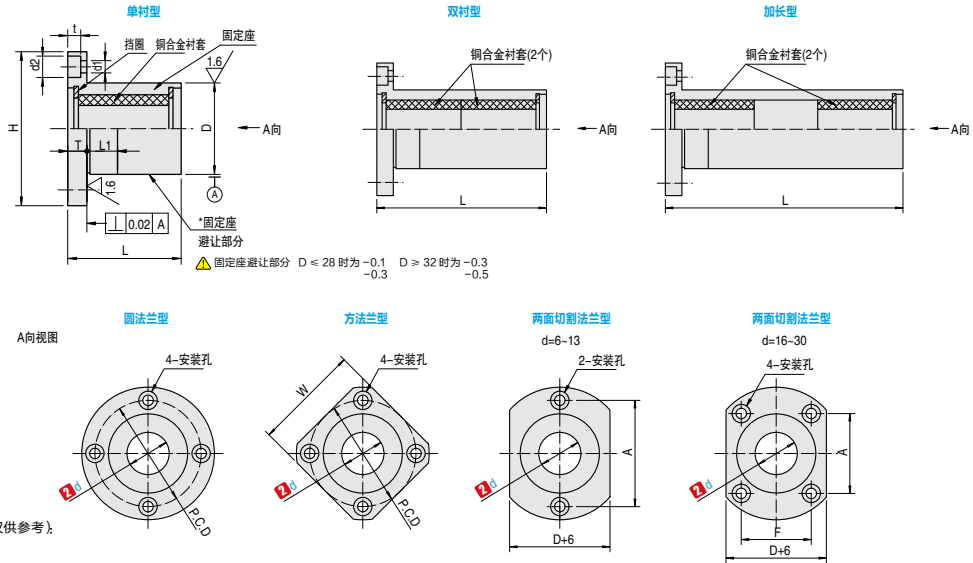


## 内置铜合金衬套单衬 / 双衬 / 加长型

产品特点: 适合于垂直方向的运动, 减少了固定座制作、组装的时间。



代号	类型	固定座		衬套材质	有无密封圈	
		材质	表面处理			
BOFMS	单衬型	圆法兰型	Q235A	无电解镀镍	高力黄铜 + 固体润滑剂	无
SBOFMS			304	-		
BOFKS		方法法兰型	Q235A	无电解镀镍		
SBOFKS			304	-		
BOFNS		两面切割法兰型	Q235A	无电解镀镍		
SBOFNS			304	-		
BOFMW	双衬型	圆法兰型	Q235A	无电解镀镍		
BOFKW		方法法兰型				
BOFNW		两面切割法兰型				
BOFML	加长型	圆法兰型	Q235A	无电解镀镍		
BOFKL		方法法兰型				



### 订购编号示例

1 代号 - 2 d  
BOFMS - 20

1 代号	2 d	D	L			L1	H	T	d1	d2	t	P.C.D	W	F	A		
			单衬型	双衬型	加长型												
单衬型: BOFMS SBOFMS	6	12	22	37	52	5	28	5	3.5	6	3.1	20	22	-	20		
							32					24	25	-	24		
	8	15	27	47	67		40	29	30	-	29						
							10	32	32	-	32						
	双衬型: BOFMW BOFKW	12	21	32	57		82	10	42	6	4.5	7.5	4.1	33	34	-	33
									13					38	37	22	31
16		28	42	77	112	48	43		42	24	36						
						20	51		50	32	40						
加长型: BOFML BOFKL	25	40	58	108	158	13	62	8	5.5	9	5.1	60	58	35	49		
							30					67	64	-	-		
	35	45	68	128	188		82	78	75	-	-						
							40	96	92	-	-						
50	80	90	170	-	116	98	92	-	-								