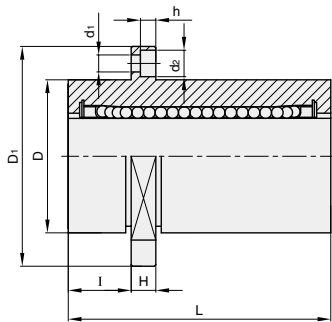
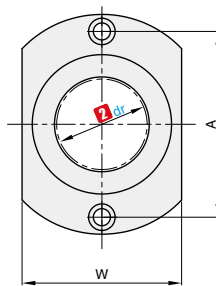


对边切割型引导式

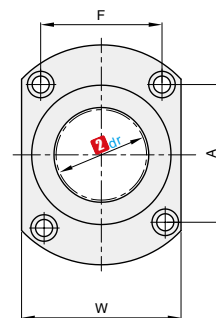
产品特点：同时具有 LMT 法兰切割型，和 LMFP 圆型引导式的特点，适合紧凑安装且使用寿命较高。



LMT
对边切割型引导式



LMT
dr=6~13



LMT
dr=16~40

订购编号示例

1 代号 - 2 内径dr - 3 材料代码
LMT - 12 - B

1 代号	2 内径		球列数	主要尺寸													法兰垂直度	径向跳动 (MAX)	基本额定负载		
				外径		长度		I	法兰					连接孔					动 C(kgf)	静 Co(kgf)	重量 (kg)
				D	公差	L	公差		D ₁	W	H	A	F	d ₁	d ₂	h					
LMT	6	0 -0.009	4	12	0 -0.013	19	±0.3 (⁰ -0.20)	5	28	18	5	20	-	3.5	6	3.1	0.012	0.012	21	27	0.019
	8		4	15	24	5		32	21	5	24	-	3.5	6	3.1	27			41	0.028	
	10		4	19	29	6		40	25	6	29	-	4.5	7.5	4.1	38			56	0.057	
	12		4	21	30	6		42	27	6	32	-	4.5	7.5	4.1	42			61	0.062	
	13		4	23	32	6		43	29	6	33	-	4.5	7.5	4.1	52			79	0.072	
	16		5	28	37	6		48	34	6	31	22	4.5	7.5	4.1	79			120	0.105	
	20	5	32	42	8	54	38	8	36	24	5.5	9	5.1	88	140	0.146					
	25	0 -0.010	6	40	0 -0.019	59	±0.3 (⁰ -0.30)	8	62	46	8	40	32	5.5	9	5.1	0.015	0.015	100	160	0.22
	30	6	45	64	10	74		51	10	49	35	6.6	11	6.1	160	280			0.37		
	35	6	52	70	10	82		60	10	55	38	6.6	11	6.1	170	320			0.52		
40	0 -0.012	6	60	0 -0.022	80	13		96	70	13	64	45	9	14	8.1	0.020			0.020	220	410

▲ “()” 内为钢或不锈钢保持器产品公差。

代号	类型	3 材料代码	内径范围 (dr)	壳体			滚珠 材质	保持器 材质	密封圈 材质	使用环境 温度
				材质	硬度	表面处理				
LMT	对边切割型	B	6~50	GCr15	HRC58~	无	GCr15	POM 工程塑料	NBR 丁腈橡胶	-20~80
		C	8~40			无		低碳钢		-20~120
		D	6~50			镀镍		POM 工程塑料		-20~80