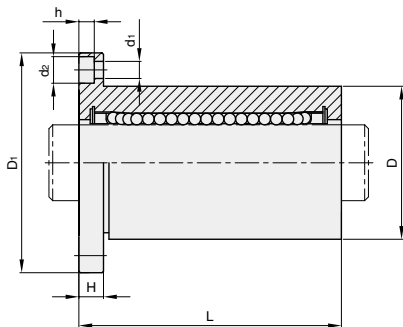
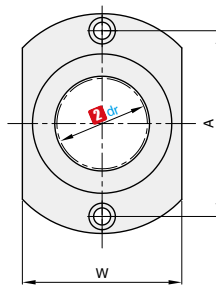


对边切割型

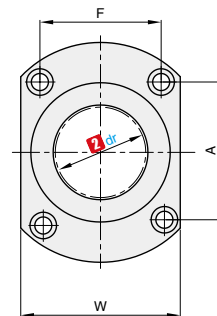
■ 产品特点: 与圆形法兰相比, 法兰进行切割加工, 降低了中心安装高度, 可实现紧凑安装, 由于使用切割面对应的两列钢珠来承受载荷, 可提高使用寿命。



LMT
对边切割型



LMT
dr=6~13



LMT
dr=16~40

订购编号示例

1 代号 - 2 内径dr - 3 材料代码
LMT - 10 - B

1 代号	2 内径		球列数	主要尺寸											法兰垂直度	径向跳动 (MAX)	基本额定负载		重量 (kg)	
				外径		长度		法兰					连接孔				动 C(kgf)	静 Co(kgf)		
				D	公差	L	公差	D ₁	W	H	A	F	d ₁	d ₂			h			
LMT	6	0 -0.009	4	12	0 -0.013	19	±0.3	28	18	5	20	-	3.5	6	3.1	0.012	0.012	21	27	0.019
	8		4	15	0 (-0.011)	24		32	21	5	24	-	3.5	6	3.1			27	41	0.029
	10		4	19	0	29		40	25	6	29	-	4.5	7.5	4.1			38	56	0.054
	12		4	21	0 -0.016	30		42	27	6	32	-	4.5	7.5	4.1			42	61	0.058
	13		4	23	0 (-0.013)	32		43	29	6	33	-	4.5	7.5	4.1			52	79	0.072
	16		5	28	0	37		48	34	6	31	22	4.5	7.5	4.1			79	120	0.109
	20	0 -0.010	5	32	0 -0.019	42	±0.3	54	38	8	36	24	5.5	9	5.1	0.015	0.015	88	140	0.135
	25		6	40	0	59		62	46	8	40	32	5.5	9	5.1			100	160	0.28
	30		6	45	0 (-0.016)	64		74	51	10	49	35	6.6	11	6.1			160	280	0.35
	35		6	52	0 -0.022	70		82	60	10	55	38	6.6	11	6.1			170	320	0.524
40	0 -0.012	6	60	0 (-0.019)	80	±0.3	96	70	13	64	45	9	14	8.1	0.020	0.020	220	410	0.836	

▲ “()” 内为钢或不锈钢保持器产品公差。

代号	类型	3 材料代码	内径范围 (dr)	壳体			滚珠材质	保持器材质	密封圈材质	使用环境温度
				材质	硬度	表面处理				
LMT	对边切割型	B	6~40	GCr15	HRC58~	无	GCr15	POM 工程塑料	NBR 丁腈橡胶	-20~80
		C	8~40			无		低碳钢	NBR 丁腈橡胶	-20~120
		D	6~40			镀锌		POM 工程塑料	NBR 丁腈橡胶	-20~80