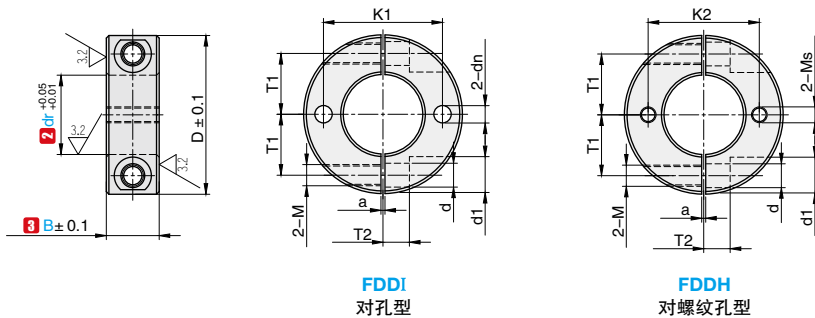


对孔型 · 对螺纹孔型

产品特点: 与标准型相比, 增加了安装孔, 可用于其它零件的安装。



FDDI
对孔型

FDDH
对螺纹孔型

其余 6.3

订购编号示例

1 代号 - 2 dr - 3 宽度 B - 4 材料代码
FDDI - 12 - 10 - C

1 代号	主要尺寸													
	2 dr	3 B	D	Ms 粗牙	M 粗牙	d	d1	dn	K1	K2	a	T1	T2	C
FDDI FDDH	10	8	30	M4	M3	3.4	6	5.5	20	20	1.5	9	5	0.5
		10	30	M4	M4	4.5	7.5	5.5	20	20		9	5	
		12	30	M4	M5	5.5	9	5.5	20	20		10	5	
	12	8	30	M4	M3	3.4	6	5.5	21	22		10	5	
		10	30	M4	M4	4.5	7.5	5.5	21	22		10	5	
	15	10	34	M4	M4	4.5	7.5	5.5	24.5	25		11.5	5	
		12	35	M4	M5	5.5	9	5.5	25	25		12	5	
	16	10	35	M4	M5	5.5	9	5.5	25.5	28		12	6	
		10	40	M5	M5	5.5	9	5.5	30	30		14	7	
	20	12	40	M5	M5	5.5	9	5.5	30	30		14	7	
		15	45	M5	M6	6.6	12	5.5	32.5	30		15	8	
		25	12	45	M5	M5	5.5	9	6.6	35		35	17	7
15	50		M5	M6	6.6	12	6.6	37.5	35	18	10			
30	15	55	M6	M6	6.6	12	6.6	42.5	42	18	10			
	20	60	M6	M8	9	14	6.6	45	42	23	10			
	35	15	60	M6	M6	6.6	12	6.6	47.5	47	23	12		
18		70	M8	M8	9	14	9	55	56	26	13			
50	22	85	M8	M10	11	18	11	67.5	66	3	32	16	1	

代号	类型	3 材料代码	主体		附件	附件表面处理
			材质	表面处理		
FDDI FDDH	对孔型 对螺纹孔型	C	45#	四氧化三铁保护膜	2个内六角螺栓	发黑
		D	45#	电镀镍	2个不锈钢内六角螺栓	无
		E	304	-		