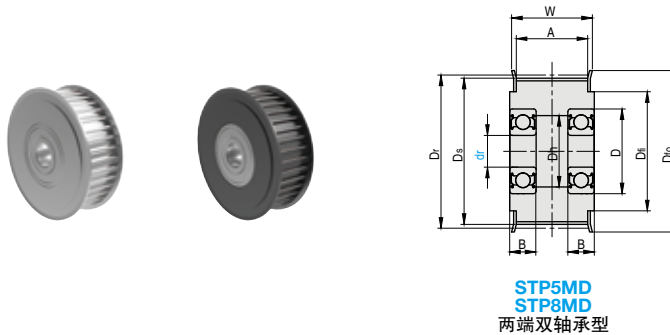


P5M 型 · P8M 型

■ 产品特点: 可用于同步齿形带的张力调节和从动侧带轮, 轴承位于两侧。



STP5MD
STP8MD
两端双轴承型

订购编号示例

1 代号 - 2 齿数 - 3 对应皮带宽度 - 4 dr - 5 材料代码
STP5MD - 25 - 15 - 6 - R

1 代号	2 齿数	3 对应皮带宽度	主要尺寸										轴承尺寸			材料规格有无			
			4 dr	Dr	Ds	Dfo		Dfi		A	W	Dh	轴承型号	D	B	Q	R		
						铝合金	45#	铝合金	45#										
STP5MD	25	10	6	39.79	38.65	-	-	-	-	-	-	-	-	-	-	-	-	-	-
		15																	
		10	8			-	-	-	-	-	-	-	-	-	-	-	-		
		15																10	44.56
	15	12	47.75	46.6	-	51	-	39	16.6	21	24	6001-2Z×2	28	8					
	15								15	57.3					56.15	-	61	-	49
15	12	66.21	64.84	75	75	54	54	16.8			22	24	6001-2Z×2	28					
15								15	76.39	75.02	85				85	64	64	27.8	33
15	20	-	-	-	-	-	-					16.8	22	28				6002-2Z×2	32
15								20	-	-	-	-	-		-	27.8	33		

▲ 轴承精度等级: 0 级 (压入前) ▲ 轴承采用压入方式

代号	类型	5 材料代码	材质			表面处理
			主体	挡片	轴承	
STP5MD STP8MD	两端双轴承型	Q	铝合金	铝合金	钢	本色阳极氧化处理
		R	45#	SPCC		四氧化三铁保护膜